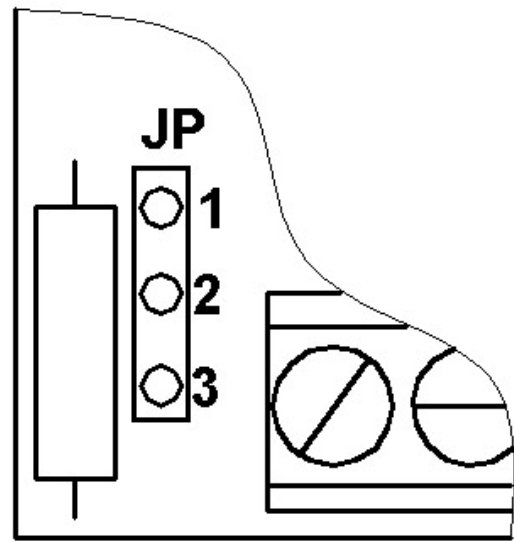


NP Y1 Y X1 X

- X** vstup 100V
- X1** výstup reg. 100V
- Y** vstup 0V
- Y1** výstup 0V
- NP** nútený posluh



JP zapojenie:

- 1-2 použitie pre 3 vodičové zapojenie - nútený posluh NP
- 2-3 použitie pre 2 vodičové zapojenie - bez NP

