

# PeakTech®

Unser Wert ist messbar...



**PeakTech® 1090/1095**

**Bedienungsanleitung /  
Operation manual /  
Mode d'emploi /  
Manuale operativo /  
Operación manual**

**AC/DC Voltage Tester**

## **Languages on following pages:**

English: p. 19

French: p. 36

Italian: p. 54

Spanish: p. 73

## **1. Sicherheitshinweise**

Dieses Produkt erfüllt die Anforderungen der folgenden Richtlinien der Europäischen Union zur CE-Konformität: 2014/30/EU (Elektromagnetische Verträglichkeit), 2014/35/EU (Niederspannung), 2011/65/EU (RoHS).  
Überspannungskategorie III 690V / CAT IV 600V;  
Verschmutzungsgrad 2.

CAT I: Signalebene, Telekommunikation, elektronische Geräte mit geringen transienten Überspannungen

CAT II: Für Hausgeräte, Netzsteckdosen, portable Instrumente etc.

CAT III: Versorgung durch ein unterirdisches Kabel; Festinstallierte Schalter, Sicherungsautomaten, Steckdosen oder Schütze

CAT IV: Geräte und Einrichtungen, welche z.B. über Freileitungen versorgt werden und damit einer stärkeren Blitzbeeinflussung ausgesetzt sind. Hierunter fallen z.B. Hauptschalter am Stromeingang, Überspannungsableiter, Stromverbrauchszähler und Rundsteuerempfänger

Zur Betriebssicherheit des Gerätes und zur Vermeidung von schweren Verletzungen durch Strom- oder Spannungsüberschläge bzw. Kurzschlüsse sind nachfolgend aufgeführte Sicherheitshinweise zum Betrieb des Gerätes unbedingt zu beachten.

Schäden, die durch Nichtbeachtung dieser Hinweise entstehen, sind von Ansprüchen jeglicher Art ausgeschlossen.

- \* Dieses Gerät darf nicht in hochenergetischen Schaltungen verwendet werden.
- \* Maximal zulässige Eingangsspannung von 690V DC oder 690V AC nicht überschreiten.
- \* Maximal zulässige Eingangswerte **unter keinen Umständen** überschreiten (schwere Verletzungsgefahr und/oder Zerstörung des Gerätes).
- \* Die angegebenen maximalen Eingangsspannungen dürfen nicht überschritten werden. Falls nicht zweifelsfrei ausgeschlossen werden kann, dass diese Spannungsspitzen durch den Einfluss von transienten Störungen oder aus anderen Gründen überschritten werden muss die Messspannung entsprechend (10:1) vorgedämpft werden.
- \* Nehmen Sie das Gerät nie in Betrieb, wenn es nicht völlig geschlossen ist.
- \* Gerät und sonstiges Zubehör vor Inbetriebnahme auf eventuelle Schäden bzw. blanke oder geknickte Kabel und Drähte überprüfen. Im Zweifelsfalle keine Messungen vornehmen.
- \* Messarbeiten nur in trockener Kleidung und vorzugsweise in Gummischuhen bzw. auf einer Isoliermatte durchführen.
- \* Messspitzen der Prüfleitungen nicht berühren.
- \* Warnhinweise am Gerät unbedingt beachten.
- \* Gerät keinen extremen Temperaturen, direkter Sonneneinstrahlung, extremer Luftfeuchtigkeit oder Nässe aussetzen.
- \* Starke Erschütterung vermeiden.
- \* Gerät nicht in der Nähe starker magnetischer Felder (Motoren, Transformatoren usw.) betreiben.
- \* Heiße Lötpistolen aus der unmittelbaren Nähe des Gerätes fernhalten.
- \* Vor Aufnahme des Messbetriebes sollte das Gerät auf die Umgebungstemperatur stabilisiert sein (wichtig beim Transport von kalten in warme Räume und umgekehrt)
- \* Messungen von Spannungen über 35V DC oder 25V AC nur in Übereinstimmung mit den relevanten Sicherheitsbestimmungen vornehmen. Bei höheren Spannungen können besonders gefährliche Stromschläge auftreten.
- \* Mangelnde Batterieleistung kann unpräzise Messergebnisse hervorrufen. Stromschläge und körperliche Schäden können die Folge sein.














- \* Sollten Sie das Gerät für einen längeren Zeitraum nicht benutzen, entnehmen Sie die Batterie aus dem Batteriefach.
- \* Säubern Sie das Gehäuse regelmäßig mit einem feuchten Stofftuch und einem milden Reinigungsmittel. Benutzen Sie keine ätzenden Scheuermittel.
- \* Vermeiden Sie jegliche Nähe zu explosiven und entflammbaren Stoffen.
- \* Öffnen des Gerätes und Wartungs- und Reparaturarbeiten dürfen nur von qualifizierten Service-Technikern durchgeführt werden.
- \* Gerät nicht mit der Vorderseite auf die Werkbank oder Arbeitsfläche legen, um Beschädigung der Bedienelemente zu vermeiden.
- \* Keine technischen Veränderungen am Gerät vornehmen.
- \* **-Messgeräte gehören nicht in Kinderhände-**

### **1.1. Reinigung des Gerätes**

Gerät nur mit einem feuchten, fusselreien Tuch reinigen. Nur handelsübliche Spülmittel verwenden. Bei Reinigen unbedingt darauf achten, dass keine Flüssigkeit in das Innere des Gerätes gelangt.

Dies könnte zu einem Kurzschluss und zur Zerstörung des Gerätes führen.

## 1.2. Am Gerät befindliche Warnhinweise und Symbole

	ACHTUNG! Entsprechende Abschnitte in der Bedienungsanleitung beachten!
	Doppelt isoliert
CAT III 690V	Angabe der Überspannungskategorie
	CE-Kennzeichnung nach 2004/22/EG
	Rechtes Drehfeld
	linkes Drehfeld
	Durchgangsprüfung
	Einpoliger Phasenprüfer (100 – 690 V AC 50/60 Hz)
	Messungen an Spannungsführenden Systemen
	Gleichspannung, negative Polarität
	Gleichspannung, positive Polarität
	Wechselspannung
	Gleich- und Wechselspannung
	Vom TÜV Rheinland zertifizierte "Geprüfte Sicherheit"

### **1.3. Einführung**

Die zweipoligen Spannungsprüfer **PeakTech**<sup>®</sup> 1090 und 1095 haben eine Vielzahl von weiteren Messfunktionen.

Hervorzuheben sind hierbei die einpolige Phasenprüfung (AC), die Polaritätsprüfung im Gleichspannungsbereich, die Drehrichtungsanzeige für 3-Phasen Systeme, die Durchgangsprüfung mit optischem und akustischem Signal und die Messpunktbeleuchtung. Das **PeakTech**<sup>®</sup> 1090 verfügt zudem über eine Testfunktion für Fehlerstromschutzschalter (FI).

Diese Messgeräte sind für Gleich- und Wechselspannungsprüfungen im Spannungsbereich von 12V bis 690 V geeignet, TÜV/GS zertifiziert und wurden entsprechend der Norm EN 61243-3 geprüft.

Durch den Staub- und Spritzwasserschutz ergeben sich eine Vielzahl von Anwendungen im Innen- und Außenbereich.

### **1.4. Merkmale**

- \* Spannungsmessungen von 12 V – 690 V AC/DC
- \* Drehrichtungsanzeige für 3-Phasen Systeme
- \* Messpunktbeleuchtung für sicheres Arbeiten
- \* Durchgangsprüfung mit audiovisuellem Signal
- \* Polaritätsprüfung für Gleichspannungsmessungen
- \* Einpolige Phasenprüfung im Wechselspannungsbereich
- \* IP64 Staub- und Spritzwassergeschützt
- \* TÜV/GS Sicherheitsgeprüft
- \* Niedrigimpedanztestfunktion für Fehlerstromschutzschalter (FI)

## 2. Technische Daten

### 2.1. PeakTech® 1090

LCD-Anzeige	3 ½-stellig (max 1999) mit Hintergrundbeleuchtung und Balkengrafik
Spannungsmessbereiche	6, 12, 24, 50, 120, 230, 400 AC/DC 690 V DC
Auflösung	1 V AC/DC
Genauigkeit	DCV: +/- 1,0% + 3 dgt. ACV: +/- 1,5% + 3 dgt.
ACV Frequenzbereich	50/60 Hz
Spannungsprüfung	automatisch
Polaritätsprüfung	gesamter Messbereich
Bereichswahl	automatisch
Ansprechzeit	2 ~ 3 mal pro Sekunde
Eigenimpedanz	<1 M $\Omega$
<b>1-polige Phasenprüfung</b>	
Spannungsbereich	100 ... 400 V AC
ACV Frequenzbereich	50/60 Hz
<b>Durchgangsprüfung</b>	
Widerstandsbereich	<200 k $\Omega$
Teststrom	<1 $\mu$ A
Überspannungsschutz	400 V AC / 690 V DC
<b>Drehfeldanzeige</b>	
Spannungsbereich (LED's)	100 ... 400 V
ACV Frequenzbereich	50 / 60 Hz
<b>Niedrigimpedanztest</b>	
Spannungsbereich	12 ... 230 V AC/DC
Niedrigimpedanz	<6 k $\Omega$
<b>Allgemein</b>	
Spannungsversorgung	2 x 1,5 V AAA (UM-4) Batterien
Betriebstemperatur	0 ... 50°C <80% RH
Überspannungskategorie	CAT III 690V / CAT IV 600V

## 2.2. PeakTech® 1095

LED Spannungsbereiche	+/-12, 24, 36, 50, 120, 230, 400, 690 VDC
	12, 24, 36, 50, 120, 230, 400, 690 VAC
Genauigkeit	-30% bis 0% vom Messwert
Spannungsprüfung	automatisch
Polaritätsprüfung	gesamter Messbereich
Bereichswahl	automatisch
Ansprechzeit	< 0.1s LED
ACV Frequenzbereich	50/60Hz
Automatische Last (RCD)	JA
Interne Basislast	ca. 2.1 W bei 600V
Peak Strom	1s <0.2A / 1s (5s) < 3.5mA
Betriebszeit	ED =30s
Wiederherstellungszeit	10 min
LED an	ca. 8V AC/DC
<b>Einpoliger Phasentest</b>	
Spannungsbereich	100...690 VAC
ACV Frequenzbereich	50/60 Hz
<b>Durchgangsprüfung</b>	
Widerstandsbereich	<300 kΩ
Teststrom	5 μA
Überspannungsschutz	690 V AC/DC
<b>Drehrichtungsanzeige</b>	
Spannungsbereich (LEDs)	100...400 V
Frequenzbereich	50/6 0Hz
Messprinzip	Zweipolige Kontaktelektroden
Selbstprüfung	Autotest
Spannungsversorgung	2x1.5V "AAA" Batterien
Stromverbrauch	max.30mA / ca. 250mW
Betriebstemperatur	-10°C bis +55°C
Betriebsluftfeuchtigkeit	< 85% relative Luftfeuchtigkeit
Überspannungskategorie	CAT III 690V / CAT IV 600V



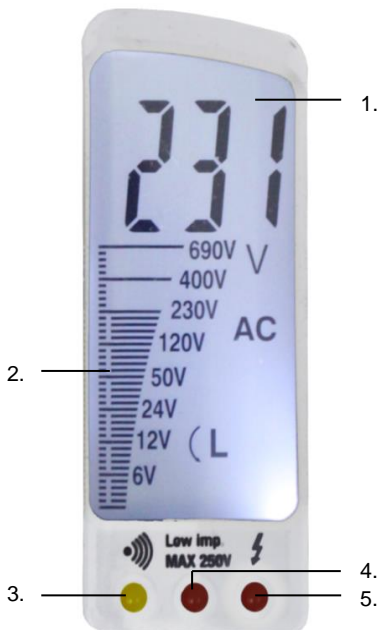
### 3. Bedienelemente

#### 3.1. PeakTech® 1090



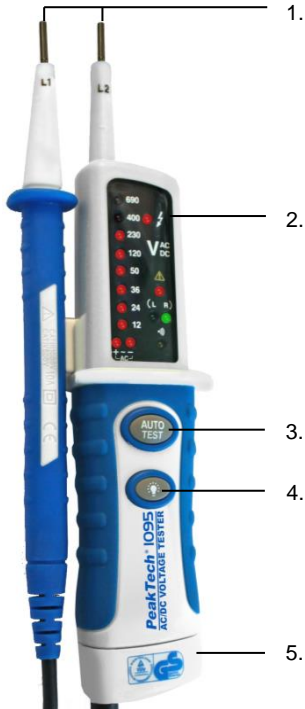
1. Prüfspitze - (L1)
2. Prüfspitze + (L2)
3. Messpunktbeleuchtung
4. LCD-Anzeige
5. Taster für Niedrigimpedanztest (L2)
6. Taste für Messpunktbeleuchtung
7. Batteriefach
8. Taster für Niedrigimpedanztest (L1)

### 3.2. Anzeige PeakTech® 1090



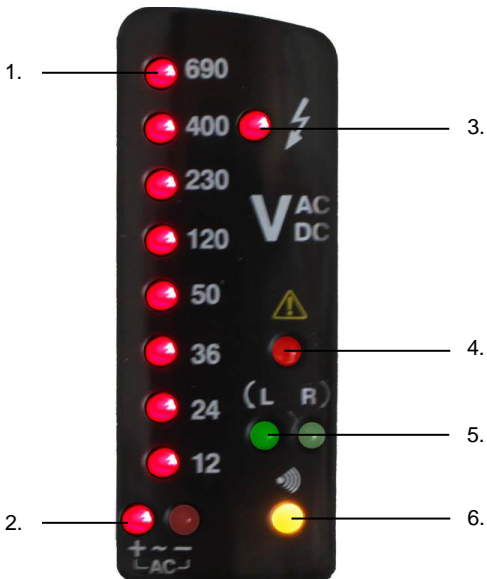
1. 3 ½-stellige LCD-Anzeige
2. Balkengrafik
3. LED für Durchgangsprüfung
4. LED für Niedrigimpedanztest
5. LED zur Anzeige der 1-poligen Phasenprüfung

### 3.3. PeakTech® 1095



1. Prüfspitzen L1 und L2
2. LED-Anzeige
3. Selbsttest-Taste
4. Taste für Messpunktbeleuchtung
5. Batteriefach mit unterseitiger Schraube


### 3.4. Anzeige PeakTech® 1095



1. Spannungsanzeige 12 – 690 V
2. Polaritätsanzeige DC / Wechselfspannungsanzeige (AC)
3. Spannungsanzeige / einpolige Phasenanzeige (AC)
4. Warnleuchte für Spannungen über 50 V
5. Drehrichtungsanzeige 3 Phasen System- Links/Rechts
6. Anzeige für Durchgangsprüfung

## **4. Vorbereitung zum Messbetrieb**

### **Funktionsprüfung / Selbsttest**

- \* Testen Sie den Spannungsprüfer an einer bekannten Quelle.
- \* Die "  " LED leuchtet auf, wenn eine Spannung über 50V anliegt, auch wenn die Batterie schwach ist oder entfernt wurde.

### **PeakTech® 1090**

- \* Halten Sie die beiden Prüfspitzen L1 + L2 zusammen und schließen Sie diese somit kurz. Die Anzeige leuchte auf, das akustische Signal ertönt und die LED's für die Durchgangsprüfung leuchtet auf. Die LED's für den Niedrigimpedanztest und die der einphasigen Spannungsprüffunktion bleiben aus.

### **PeakTech® 1095**

- \* **Achtung:** Um Stromschläge zu vermeiden, trennen Sie die Prüfspitzen von der Spannungsquelle, bevor Sie die Autotest-Funktion ausführen.
- \* Wenn Sie die Taste "Autotest" betätigen, müssen alle Spannung LEDs und die Durchgangsprüfung- LED leuchten und das akustische Signal ertönen. Dies zeigt, dass der Tester Selbsttest durchgeführt wurde und das Gerät einwandfrei funktioniert

## **4.1. Messbetrieb**

### **Spannungsprüfung**

- \* Beide Prüfspitzen mit Stromquelle verbinden.
- \* Bei einer Spannung von >6 V (P 1090) bzw. >12 V (P 1095) schaltet sich der Spannungsprüfer automatisch ein.
- \* Die Spannung wird über die LCD-Anzeige (P 1090) bzw. die LEDs (P 1095) angezeigt.
- \* Für Wechselspannungen erscheint „AC“ im LCD-Display (P 1090) bzw. es leuchtet die "AC"-LED auf (P 1095).
- \* Für die DC-Spannungen erscheint „DC“ im LCD-Display (P 1090) bzw. es leuchtet die "-", oder "+"- LED auf (P 1095).

- \* Die Spannungsmesswertanzeige erfolgt numerisch im LCD-Display (P 1090) bzw. über sieben LEDs (12 ~ 690 V) (P 1095) und zeigt die anliegende Spannung an.
- \* Die Polaritätsanzeige „-“ (P 1090) bzw. die LED (P 1095) im DC-Modus bezieht sich immer auf die Prüfspitze „L2“

### **Einpolige Phasenprüfung**

- \* Der einpolige Phasentest ist nur möglich, wenn die Batterien über eine ausreichende Spannung verfügen.
- \* Der einpolige Phasentest beginnt bei einer Wechselspannung von ca. 100 V AC.
- \* Die Verwendung der einpoligen Phasenprüfung kann unter bestimmten Bedingungen negativ beeinflusst werden (z. B. bei schlechter Erdung, gut isoliertem Standort, elektromagnetische Störfaktoren).
- \* Die einpolige Prüfung ist nicht geeignet, um Spannungsfreiheit festzustellen. Zu diesem Zweck ist die zweipolige Spannungsprüfung immer zwingend erforderlich.
- \* Prüfspitze „L2“ mit Spannungsquelle verbinden bis LED der einpoligen Phasenprüffunktion aufleuchtet. Bei Verwendung des P 1090 leuchtet gleichzeitig das LCD-Display auf, zeigt jedoch keinen Spannungswert an. Hierfür bitte die zweipolige Spannungsprüfung durchführen.


### **Durchgangsprüfung**

- \* Die Durchgangsprüfung ist nur möglich, wenn Batterien mit ausreichender Spannung eingelegt sind.
- \* Durchgangsprüfung nur an spannungsfreien Leitern vornehmen.
- \* Beide Prüfspitzen mit dem zu messendem Leiter verbinden
- \* Durchgangsprüfung erfolgt nur bei Leiterwiderständen  $<200 \text{ k}\Omega$  (P 1090) /  $<300 \text{ k}\Omega$  (P 1095).
- \* Ein kontinuierlicher Signalton ertönt und die dazugehörige LED leuchtet auf.

### **Drehfeldrichtungsbestimmung**

- \* Der Spannungsprüfer ist mit einer zweipoligen Drehfeldanzeige ausgestattet. Die Erkennung des Drehfelds funktioniert nur bei geerdeten Systemen. Dabei müssen beide Griffe fest umfasst werden, um eine kapazitive Kopplung zur Erde zu gewährleisten.
- \* Die Drehfeldrichtungserkennung ist immer aktiv. Die Symbole R oder L werden immer angezeigt. Allerdings kann die Drehrichtung nur innerhalb eines Drehstrom-Systems ermittelt werden. Hier zeigt das Gerät die Spannung zwischen zwei Außenleitern.
- \* Verbinden Sie die Prüfspitze „L2“ mit der mutmaßlichen Phase L2 und die Griffprüfspitze „L1“ mit der mutmaßlichen Phase L1.
- \* Die Spannung und die Drehfeldrichtung werden im LCD-Display (P 1090) bzw. über die dazugehörigen LEDs (P 1095) angezeigt.
- \* „R“ bedeutet, dass die mutmaßliche Phase L1 die tatsächliche Phase L1 und die mutmaßliche Phase L2 die tatsächliche Phase L2 ist, hieraus ergibt sich ein rechtes Drehfeld.
- \* „L“ bedeutet, die mutmaßliche Phase L1 die tatsächliche Phase L2 und die mutmaßliche Phase L2 ist die tatsächliche Phase L1 ist- hieraus ergibt sich ein linkes Drehfeld.
- \* Bei der erneuten Prüfung mit vertauschten Prüfspitzen, muss das gegenteilige Symbol aufleuchten

### **Messstellenbeleuchtung**

- \* Die Spannungsprüfer sind mit einer Messstellenbeleuchtung ausgestattet.
- \* Durch diese Funktion wird das Arbeiten unter schlechten Lichtverhältnissen (z.B. in Schaltschränken, Hausverteilungen oder im Kellerbereich) erleichtert.
- \* Drücken Sie die Taste für Messstellenbeleuchtung  am Instrument.
- \* Eine helle LED erleuchtet nun die Fläche vor der Prüfspitze „L2“.

## **Spannungsmessung mit niedrigem Innenwiderstand (P 1090)**

Diese Funktion ist besonders nützlich für das Testen von elektrischen Anlagen. Aufgrund der geringeren internen Impedanz, wird die kapazitive Spannungsanzeige unterdrückt. Die Anzeige zeigt die aktuell angelegte Spannung an. Bei Messungen der Phase "L1" über die Erde "PE" können Fehlerstrom-Schutzschalter (FI oder RCI) auslösen.

Dieses Messverfahren kann für Messungen über 12 V verwendet werden. Halten Sie den Spannungsprüfer an den Griffen und berühren Sie niemals die Prüfspitzen, während einer Messung. Halten Sie die beiden Prüfspitzen auf die Messstellen, welche geprüft werden sollen. Drücken Sie die zwei Tasten gleichzeitig. Die angelegte Spannung wird auf dem LCD-Display angezeigt. Die Low-Imp LED signalisiert niedrige Impedanz-Messung.

### **Achtung!**

Der maximal zulässige Arbeitszyklus in der Betriebsart „Niedrig-Impedanz“ ist 5 Sekunden für Spannungen bis 250 V und 3 Sekunden für Spannungen bis 690 V. Wenn diese Zeit abgelaufen ist, warten Sie bitte 10 Minuten bis zur nächsten Messung.



## **5. Auswechseln der Batterien**

- \* Wenn beim kurzschließen der Prüfspitzen kein Signal ertönt oder der AUTO-Test nicht mehr funktioniert, verfügen die Batterien nicht mehr über eine ausreichende Spannung.
- \* Trennen Sie den Spannungsprüfer vollständig von jeglicher Spannungsquelle.
- \* Öffnen Sie das Batteriefach mit der Kreuz-Schraube auf der Unterseite des Gerätes.
- \* Ziehen Sie die Batteriefachabdeckung vorsichtig nach unten ab.
- \* Ersetzen Sie die alten Batterien durch neue des gleichen Typs ("AAA" (UM4 R03) 1,5V).
- \* Achten Sie auf richtige Polung der Batterien.
- \* Schließen Sie das Batteriefach und verschrauben Sie die Abdeckung vollständig.



## Hinweise zum Batteriegesetz

Im Lieferumfang vieler Geräte befinden sich Batterien, die z. B. zum Betrieb von Fernbedienungen dienen. Auch in den Geräten selbst können Batterien oder Akkus fest eingebaut sein. Im Zusammenhang mit dem Vertrieb dieser Batterien oder Akkus sind wir als Importeur gemäß Batteriegesetz verpflichtet, unsere Kunden auf folgendes hinzuweisen:

Bitte entsorgen Sie Altbatterien, wie vom Gesetzgeber vorgeschrieben - die Entsorgung im Hausmüll ist laut Batteriegesetz ausdrücklich verboten-, an einer kommunalen Sammelstelle oder geben Sie sie im Handel vor Ort kostenlos ab. Von uns erhaltene Batterien können Sie nach Gebrauch bei uns unter der auf der letzten Seite angegebenen Adresse unentgeltlich zurückgeben oder ausreichend frankiert per Post an uns zurücksenden.

Schadstoffhaltige Batterien sind mit einem Zeichen, bestehend aus einer durchgestrichenen Mülltonne und dem chemischen Symbol (Cd, Hg oder Pb) des für die Einstufung als schadstoffhaltig ausschlaggebenden Schwermetalls versehen:



1. „Cd“ steht für Cadmium.
2. „Hg“ steht für Quecksilber.
3. „Pb“ steht für Blei.

*Alle Rechte, auch die der Übersetzung, des Nachdruckes und der Vervielfältigung dieser Anleitung oder Teilen daraus, vorbehalten.*

*Reproduktionen jeder Art (Fotokopie, Mikrofilm oder ein anderes Verfahren) nur mit schriftlicher Genehmigung des Herausgebers gestattet.*

*Letzter Stand bei Drucklegung. Technische Änderungen des Gerätes, welche dem Fortschritt dienen, vorbehalten.*

*Hiermit bestätigen wir, dass alle Geräte, die in unseren Unterlagen genannten Spezifikationen erfüllen und werkseitig kalibriert geliefert werden. Eine Wiederholung der Kalibrierung nach Ablauf von 1 Jahr wird empfohlen.*

©PeakTech®

## **1. Safety Precautions**

This product complies with the requirements of the following directives of the European Union for CE conformity: 2014/30/EU (electromagnetic compatibility), 2014/35/EU (low voltage), 2011/65/EU (RoHS).

Overvoltage category CAT III 690V /  
CAT IV 600V; pollution degree 2.

- CAT I: For signal level, telecommunication, electronic with small transient over voltage
- CAT II: For local level, appliances, main wall outlets, portable equipment
- CAT III: Supplied from a cable under earth; fixed installed switches, automatic cut-off or main plugs.
- CAT IV: Units and installations, which are supplied over aerial line, which are stand in a risk of persuade of a lightning, i.e. main-switches on current input, over-voltage-diverter, current use counter.

To ensure safe operation of the equipment and eliminate the danger of serious injury due to short-circuits (arcing), the following safety precautions must be observed.














- \* Do not use this instrument for high-energy industrial installation measurement. This instrument is intended for use in installation over-voltage category III.
- \* The meter is designed to withstand the stated max voltages. If it is not possible to exclude without doubts that impulses, transients, disturbance or for other reasons, these voltages are exceeded a suitable prescale (10:1) must be used.
- \* Do not exceed the maximum permissible input ratings (danger of serious injury and/or destruction of the equipment).
- \* Check test leads and probes for faulty insulation or bare wires before connection to the equipment.
- \* To avoid electric shock, do not operate this product in wet or damp conditions. Conduct measuring works only in dry clothing and rubber shoes, i. e. on isolating mats.
- \* Never touch the tips of the test leads or probe.

- \* Comply with the warning labels and other info on the equipment.
- \* Always start with the highest measuring range when measuring unknown values.
- \* Do not subject the equipment to direct sunlight or extreme temperatures, humidity or dampness.
- \* Do not subject the equipment to shocks or strong vibrations.
- \* Do not operate the equipment near strong magnetic fields (motors, transformers etc.).
- \* Keep hot soldering irons or guns away from the equipment.
- \* Allow the equipment to stabilize at room temperature before taking up measurement (important for exact measurements).
- \* Do not input values over the maximum range of each measurement to avoid damages of the meter.
- \* Use caution when working with voltages above 35V DC or 25V AC. These Voltages pose shock hazard.
- \* With a low battery, the meter might produce false reading that can lead to electric shock and personal injury.
- \* Fetch out the battery when the meter will not be used for long period.
- \* Periodically wipe the cabinet with a damp cloth and mild detergent. Do not use abrasives or solvents.
- \* Do not operate the meter before the cabinet has been closed and screwed safely as terminal can carry voltage.
- \* Do not store the meter in a place of explosive, inflammable substances.
- \* ***Measuring instruments don't belong to children hands.***

### **1.1. Cleaning the cabinet**

Clean only with a damp, soft cloth and a commercially available mild household cleanser. Ensure that no water gets inside the equipment to prevent possible shorts and damage to the equipment.

## 1.2. Explanations of Symbols

	CAUTION! Refer to the user's manual
	Double insulated housing
<b>CAT III 690V</b>	Overvoltage category
	CE-Certification 2004/22/EC
	Right rotation field
	Left rotation field
	Continuity Tester
	Single pole phase tester(100 – 400 VAC 50/60 Hz)
	Measurements in voltage carrying circuits
	DC- negative polarity
	DC- positive polarity
	<u>Alternating current</u> (AC)
	Direct and alternating current voltage (DC/AC)
	TÜV Rheinland certificated „safety tested“

### **1.3. Introduction**

The two pole voltage tester **PeakTech®** 1090 and 1095 with many other measurement functions.

Emphasize here the single-pole phase test (AC), the polarity of the DC test-voltage range, the rotational direction signals for 3-phase systems, the continuity test with visual and audible signal and the measuring point illumination. The **PeakTech®** 1090 also has a test function for residual current circuit breaker (RCD).

These meters are suitable for AC and DC voltage tests in the voltage range of 12 V to 690 V, certified TÜV/GS, and were tested according to EN 61243-3.

Through the dust and splash protection these instruments are suitable for a variety of applications both indoors and outdoors.

### **1.4 Features**

- \* Voltage measurements from 12 V - 690 V AC / DC
- \* Direction of rotation display for 3-phase systems
- \* Measuring point illumination for safe work
- \* Continuity test with audio-visual signal
- \* Polarity check for DC voltage measurements
- \* Single-pole phase test for AC Voltage
- \* IP64 dust and splash proof
- \* TÜV / GS safety tested
- \* Low impedance test function for residual current circuit breaker (RCD).

## 2. Specifications

### 2.1. PeakTech® 1090

LCD-Display	3 ½-digits (max 1999) with backlight and bargraph
Voltage measuring range	6, 12, 24, 50, 120, 230, 400 AC/DC 690 V DC
resolution	1 V AC/DC
accuracy	DCV: +/- 1,0% + 3 dgt. ACV: +/- 1,5% + 3 dgt.
ACV frequency range	50 / 60 Hz
voltage detection	automatic
polarity detection	full range
range detection	automatic
response time	2 ~ 3 per second
internal impedance	<1 MΩ
<b>Single-Pole Phase Test</b>	
voltage range	100 ... 400 V AC
ACV frequency range	50/60 Hz
<b>continuity test</b>	
resistance range	<200 kΩ
test current	<1 μA
overvoltage protection	400 V AC / 690 V DC
<b>rotary field indication</b>	
Voltage range (LED's)	100 ... 400 V
ACV frequency range	50/60 Hz
<b>Low impedance test</b>	
voltage range	12 ... 230 V AC/DC
low impedance	<6 kΩ
<b>general</b>	
power supply	2 x 1,5 V AAA (UM-4) batteries
operation temperature	0 ... 50°C <80% RH
overvoltage category	CAT III 690V / CAT IV 600V



## **2.2. PeakTech® 1095**

LED voltage range	+/-12, 24, 36, 50, 120, 230, 400, 690 VDC
	12, 24, 36, 50, 120, 230, 400, 690 VAC
Tolerances	-30% to 0% of reading
Voltage detection	automatic
Polarity detection	full range
Range detection	automatic
Response time	< 0.1s LED
ACV Frequency range	50/60Hz
Automatic load (RCD)	yes
Internal basic load	approx. 2.1 W at 600V
Peak current	1s <0.2A / 1s (5s) < 3.5mA
Operation time	ED =30s
Recovery time	10 min
LED on	about 8V AC/DC
<b>Single-pole Phase Test</b>	
Voltage range	100...690 V AC
ACV Frequency range	50/60 Hz
<b>Continuity Test</b>	
Resistance range	<300 k $\Omega$
Test current	5 $\mu$ A
Overvoltage protection	690 V AC/DC
<b>Rotary Field Indication</b>	
Voltage range (LEDs)	100...400 V
Frequency range	50/60 Hz
Measurement principle	double-pole and contact electrode
Self-check Test	autotest
Power supply	2x1.5 V "AAA" batteries
Power consumption	max.30 mA / approx. 250 mW
Temperature range	-10°C up to +55°C
Humidity	< 85% relative humidity
Overvoltage class	CAT III 690V / CAT IV 600V

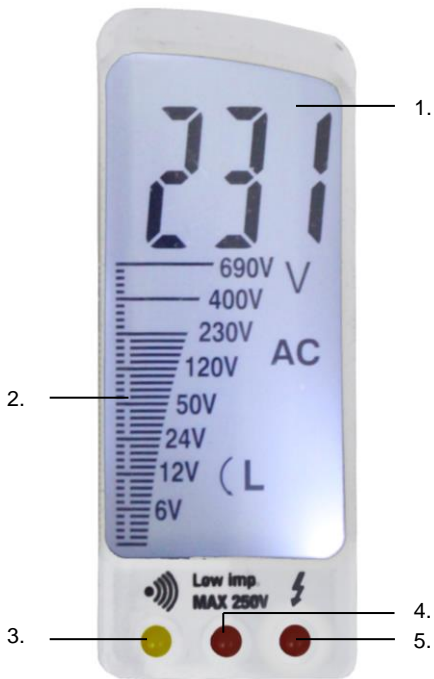
### 3. Description of the Tester

#### 3.1. PeakTech® 1090



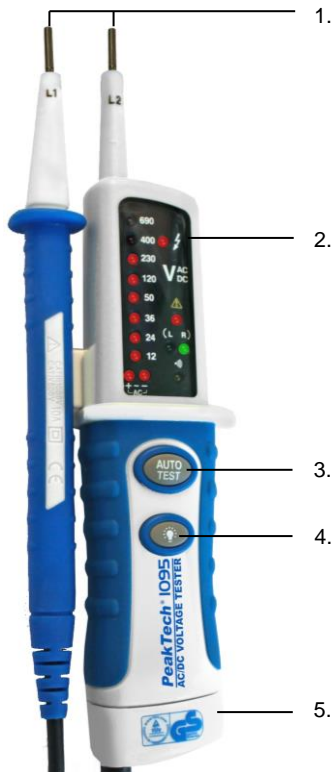
1. Test probe – (L1)
2. Test probe + (L2)
3. Measurement point illumination
4. LCD-display
5. Button for low impedance test (L2)
6. Button for measurement point illumination
7. Battery case
8. Button for low impedance-test (L1)

### 3.2. Indicator *PeakTech*<sup>®</sup> 1090



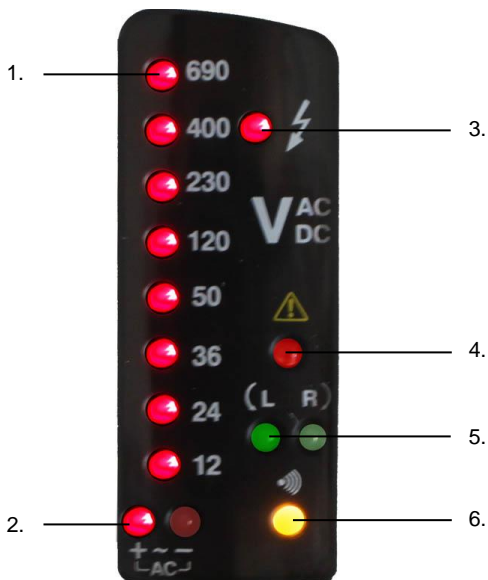
1. 3 ½-digit LCD-display
2. Bargraph
3. LED for continuity test
4. LED for low impedance test
5. LED for single-pole phase test

### 3.3. PeakTech® 1095



1. Probes L1 and L2
2. LED display
3. Auto-test button
4. Key for Measuring point illumination
5. Battery compartment with screw on the underside


### 3.4. Indicator PeakTech® 1095



1. Voltage display 12 - 690 V
2. Polarity indication (DC) / Alternating current Display (AC)
3. Voltage display / single-pole phase indicator (AC)
4. Warning light for voltages above 50 V
5. 3 phase rotation indicator system Left / Right
6. Indicator for continuity testing

## 4. Preparation for measuring operating

### **Function test / self test**

- \* Test the voltage tester on a known source.
- \* The “” LED will light on when there is a voltage over 50 V, even if the battery is low or if the battery has been removed.
- \* **Warning:** To avoid electric shock, disconnect the test leads from any source of voltage before turn on the self-check test function.

### **PeakTech® 1090**

- \* Hold together the two probes L1 + L2 and short them. The display will illuminate, the audible signal sounds and the LED for the continuity test lights on. The LEDs for the low impedance test and the single-pole phase test are off.

### **PeakTech® 1095**

- \* **Caution:** To avoid electric shock, disconnect the probes from the power source before you run the auto-test function.
- \* When press “Auto-Test”- button, all voltage LEDs must be on, also the continuity test’s LED and the buzzer sound. This shows the self-test was done.

## 4.1. Operation

### **Voltage Test**

- \* Connect both test probes with power source.
- \* As from a voltage of >6 V (P 1090) resp. >12 V (P 1095) the voltage tester switches on automatically.
- \* The voltage is displayed via LCD-display (P 1090) resp. LEDs (P 1095).
- \* For AC voltages the “AC“-symbol is displayed in the LCD-display (P 1090) resp. the AC-LED is illuminated (P 1095).
- \* For DC voltages the “DC“-symbol is displayed in the LCD-display (P 1090) resp. the “-DC or +DC“ LED is illuminated (P 1095).
- \* The voltage measurement value is displayed numerically on the LCD display (P 1090) or over seven LEDs (12 ~ 690 V) (P 1095) and shows the applied voltage.
- \* The polarity of the voltage displayed refers to the instrument test probe (L2).

### **Single-pole phase Test**

- \* The single-pole phase test is only possible when batteries are installed and in good condition.
- \* The single-pole phase test starts at an AC voltage of approx. 100 V (pole >100 V AC).
- \* When using single-pole phase tests to determine external conductors the display function may be impaired under certain conditions (e. g. for insulating body protective equipment on insulation locations).
- \* The single-pole phase testing is not appropriate to determine whether a line is live or not. For this purpose, the double-pole voltage test is always required.
- \* The LED is illuminated in the display.
- \* Probe "L2" with voltage source connected to the single-pole phase test LED lights. Using the P 1090 simultaneously the LCD display lights, but it does not display any voltage value. So, please perform the two-pole voltage test afterwards.


### **Continuity Test**

- \* The continuity test is only possible if there are batteries with sufficient power.
- \* Continuity test works only on non- active conductors.
- \* Use both probes to measure the conductor.
- \* Continuity test will only work with circuit resistances <200 k $\Omega$  (P 1090) / <300 k $\Omega$  (P 1095).
- \* A continuous beep sounds and the corresponding LED lights.

### **Rotary Field Indication**

- \* The voltage testers are equipped with a double-pole rotary field indicator. Detection of the rotating field works only with earthed systems. Both handles have to be held tightly in order to ensure a capacitive coupling to the ground.
- \* The rotary phase indication is always active. The symbols "R" or "L" are always displayed. However, the rotary direction can only be determined within a 3 - phase system. The instrument indicates the voltage between two external conductors.
- \* Connect the instrument test probe "L2" with the supposed phase "L2" and the handle test probe "L1" with the supposed phase "L1".
- \* The voltage and the rotary field direction are displayed on LCD (P 1090) resp. LED (P 1095).
- \* "R" signifies that the supposed phase L1 is the actual phase L1 and the supposed phase L2 is the actual phase L2.
- \* "L" signifies that the supposed phase L1 is the actual phase L2 and the supposed phase L2 is the actual phase L1.
- \* When re-testing with exchanged test probes the opposite symbol has to be illuminated.

### **Measurement Point Illumination**

- \* Voltage testers are equipped with a measurement point illumination feature.
- \* Thus, working under bad lighting conditions (e.g. division switch cabinets) is made easier.
- \* Press button for measurement point illumination  on instrument.
- \* A bright LED lights now the area before the probe "L2".



**Voltage measurement with low internal impedance (P 1090)**

This function is particularly useful for testing installations. Due to the lowered internal impedance.

Capacitive voltage is suppressed. The reading shows the actual voltage applied. Similarly, measuring phase "L1" on earth wire "PE" may trigger fault-current circuit breakers (FI or RCI). This measuring procedure can be used for measurements above 12V. Always hold the voltage tester by the handles designed for this purpose. Never touch the device beyond the handle ends.

Hold the two test tips onto the measuring points to be tested. Press the two push-buttons and simultaneously. The applied voltage is shown on the LCD display. The Low-Imp LED signals low impedance measurement.

**Caution!**

The maximum permitted duty cycle in low impedance operating mode is 5 seconds for voltage up to 250 V and 3 seconds for voltages up to 690V. When this time has lapsed, wait for 10 minutes.

## **5. Replacing the batteries**

- \* Short the Test-probes to test and if no signal is heard or the AUTO-test no longer works, the batteries should be replaced
- \* Disconnect the voltage detector completely from any power source
- \* Open the battery compartment with the cross-bolt on the bottom of the unit
- \* Remove the battery cover off down
- \* Replace the batteries with new ones of the same type 1,5V "AAA" (UM4 R03)
- \* Ensure the correct battery polarity
- \* Close the battery compartment and re-screw the cover completely



## **Notification about the Battery Regulation**

The delivery of many devices includes batteries, which for example serve to operate the remote control. There also could be batteries or accumulators built into the device itself. In connection with the sale of these batteries or accumulators, we are obliged under the Battery Regulations to notify our customers of the following:

Please dispose of old batteries at a council collection point or return them to a local shop at no cost. The disposal in domestic refuse is strictly forbidden according to the Battery Regulations. You can return used batteries obtained from us at no charge at the address on the last side in this manual or by posting with sufficient stamps.

Contaminated batteries shall be marked with a symbol consisting of a crossed-out refuse bin and the chemical symbol (Cd, Hg or Pb) of the heavy metal which is responsible for the classification as pollutant:



1. "Cd" means cadmium.
2. "Hg" means mercury.
3. "Pb" stands for lead.

*All rights, also for translation, reprinting and copy of this manual or parts are reserved. Reproductions of all kinds (photocopy, microfilm or other) only by written permission of the publisher.*

*This manual is according the latest technical knowing. Technical alterations reserved.*

*We herewith confirm that the units are calibrated by the factory according to the specifications as per the technical specifications.*

*We recommend to calibrate the unit again, after 1 year.*

©**PeakTech**®

## 1. Consignes de sécurité

Ce produit est conforme aux exigences des directives suivantes de l'Union européenne pour la conformité CE : 2014/30/EU (compatibilité électromagnétique), 2014/35/EU (basse tension), 2011/65/EU (RoHS).

Catégorie de surtension CAT III 690V / CAT IV 600V ; degré de contamination 2.

CAT I : Niveau du signal, Télécommunications, Appareils électroniques avec surtensions transitoires minimales

CAT II : Pour appareils domestiques, prises de courant du réseau électrique, appareils portatifs, etc.

CAT III : Alimentation via un câble souterrain ; commutateurs fixes, coupe-circuits automatiques, prises de courant ou contacteur

CAT IV : Appareils et installation qui sont alimentés p.ex. par des lignes électriques aériennes et qui, de ce fait, sont exposés à un plus grand risque de foudre. Il s'agit par exemple de l'interrupteur sur l'alimentation principale, du parafoudre, du compteur électrique et du récepteur de télécommande centralisé.

Pour la sécurité de fonctionnement de l'appareil et pour éviter de graves blessures par des chocs ou arcs électriques, ou bien par des courts-circuits, les consignes de sécurité énoncées ci-après doivent impérativement être respectées pour l'exploitation de l'appareil.

Les dommages engendrés par le non-respect de ces consignes sont exclus de toutes prétentions quelles qu'elles soient.

- \* Cet appareil ne doit pas être utilisé dans des circuits à haute tension.
- \* Ne dépassez pas la tension à l'entrée maximale autorisée de 690V CC ou 690V CA.
- \* Ne dépassez **en aucun cas** les valeurs à l'entrée maximales autorisées (risque important de blessures et/ou de destruction de l'appareil).

- \* Les tensions à l'entrée maximales ne doivent pas être dépassées. Lorsque l'on ne peut pas exclure, sans aucun doute possible, que les pointes de tension soient dépassées sous l'influence de perturbations transitoires ou pour d'autres raisons il faut que la tension de mesure soit pré amortie de façon correspondante (10:1).
- \* Ne jamais utiliser l'appareil s'il n'est pas complètement fermé.
- \* Avant la mise en service, vérifiez l'appareil et autres accessoires pour voir s'il n'y a pas de dommages ou des câbles et fils dénudés ou pliés. En cas de doute, ne procéder à aucune mesure.
- \* Ne procédez à des mesures qu'avec des vêtements secs et de préférence avec des chaussures en caoutchouc ou en vous trouvant sur un tapis isolant.
- \* Ne touchez pas les pointes de mesure des fils d'essai.
- \* Respecter impérativement les avertissements affichés sur l'appareil.
- \* Ne pas exposer l'appareil à des températures extrêmes, aux rayonnements directs du soleil, à une humidité extrême ou à des liquides.
- \* Éviter les fortes secousses.
- \* Ne pas utiliser l'appareil à proximité de forts champs magnétiques (moteurs, transformateurs, etc.)
- \* Ne pas tenir de fers à souder chauds à proximité immédiate de l'appareil.
- \* Avant le début de l'activité de mesure, l'appareil doit être stabilisé à température ambiante (important lors du transport d'une pièce froide vers une pièce chaude et inversement)
- \* Ne procédez à des mesures de tension au-dessus de 35V CC ou 25V CA qu'en conformité avec les dispositions de sécurité applicables. Avec des tensions plus élevées, des chocs électriques particulièrement dangereux peuvent se produire.
- \* Une puissance de pile insuffisante peut entraîner des résultats de mesure imprécis. Des chocs électriques et dommages corporels peuvent s'en suivre.
- \* Si l'appareil n'est pas utilisé pendant une période prolongée, retirer la pile du compartiment à piles.














- \* Nettoyer régulièrement le boîtier avec un chiffon humide et un détergent non agressif. Ne pas utiliser de produit à récurer corrosif.
- \* Éviter toute proximité avec des matières explosives et inflammables.
- \* L'ouverture de l'appareil ainsi que les travaux de maintenance et de réparation ne doivent être effectués que par des techniciens SAV qualifiés.
- \* Ne pas poser l'appareil avec la face avant sur l'établi ou le plan de travail afin de ne pas endommager les éléments de commande.
- \* Ne procéder à aucune modification technique sur l'appareil.
- \* **Les appareils de mesure ne doivent pas être maniés par des enfants !**

### **1.1. Nettoyage de l'appareil**

Ne nettoyer l'appareil qu'avec un chiffon humide qui ne peluche pas. Utiliser uniquement des produits nettoyants courants. Lors du nettoyage, veiller impérativement à ce qu'aucun liquide ne pénètre l'appareil.

Cela pourrait entraîner un court-circuit et la destruction de l'appareil.

## 1.2. Avertissements et symboles se trouvant sur l'appareil

	ATTENTION ! Veuillez observer les parties correspondantes du mode d'emploi !
	Double isolation
<b>CAT III 690V</b>	Indication de la catégorie de surtension
	Marquage CE selon 2004/22/CE
	Champ rotatif droit
	Champ rotatif gauche
	Contrôle de continuité
	Contrôleur de phase unipolaire (100 à 690 V CA 50/60 Hz)
	Mesures sur les systèmes conducteurs de tension
	Tension continue, polarité négative
	Tension continue, polarité positive
	Tension alternative
	Tension continue et alternative
	« Sécurité contrôlée » certifiée par le TÜV Rheinland



### **1.3. Introduction**

Les tensiomètres bipolaires **PeakTech**<sup>®</sup> 1090 et 1095 ont de nombreuses autres fonctions de mesure.

Il faut souligner ici le contrôle de phase unipolaire (CA), le contrôle de polarité dans la plage de tensions continues, l'affichage d'ordre des phases pour les systèmes triphasés, le contrôle de continuité avec signal optique et acoustique et l'éclairage des points de mesure. Le **PeakTech**<sup>®</sup> 1090 dispose, en outre, d'une fonction de test pour le disjoncteur de courant de fuite (FI).

Ces appareils de mesure sont adaptés pour les contrôles de tensions continues et alternatives dans la plage de 12V à 690 V, ils sont certifiés TÜV/GS et ont été testés sur la base de la norme EN 61243-3.

Grâce à la protection antipoussière et anti-éclaboussures, on obtient un grand nombre d'applications à l'intérieur et à l'extérieur.

### **1.4. Caractéristiques**

- \* Mesures de tension de 12 V à 690 V CA/CC
- \* Affichage de l'ordre des phases pour les systèmes triphasés
- \* Eclairage des points de mesure pour un travail sûr
- \* Contrôle de continuité avec signal audiovisuel
- \* Contrôle de polarité pour les mesures de tension continue
- \* Contrôle des phases unipolaire dans la plage de tension alternative
- \* Protection IP64 contre la poussière et les éclaboussures
- \* Contrôle de sécurité TÜV/GS effectué
- \* Fonction de test d'impédance faible pour disjoncteur de courant de fuite (FI)

## 2. Caractéristiques techniques

### 2.1. PeakTech® 1090

Écran LCD	3 chiffres ½ (maxi 1999) avec rétroéclairage et graphique à barres
Plages de mesure de tension	6, 12, 24, 50, 120, 230, 400 CA/CC 690 V CC
Résolution	1 V CA/CC
Précision	DCV : +/- 1,0% + 3 chiffres ACV : +/- 1,5% + 3 chiffres
Plage de fréquence ACV	50 / 60 Hz
Contrôle de tension	automatique
Contrôle de polarité	plage de mesure complète
Choix de la plage	automatique
Temps de réponse	2 à 3 fois par seconde
Impédance propre	<1 MΩ
<b>Contrôle de phase unipolaire</b>	
Plage de tension	100 à 400 V CA
Plage de fréquence ACV	50 / 60 Hz
<b>Contrôle de continuité</b>	
Plage de résistance	<200 kΩ
Courant de test	<1 µA
Protection de surtension	400 V CA / 690 V CC
<b>Affichage des phases</b>	
Plage de tension (LED)	100 à 400 V
Plage de fréquence ACV	50 / 60 Hz
<b>Test d'impédance faible</b>	
Plage de tension	12 à 230 V CA/CC
Impédance faible	<6 kΩ
<b>Généralités</b>	
Alimentation en tension	piles 2 x 1,5 V AAA (UM-4)
Température de fonctionnement	0 à 50°C ; < 80 % d'humidité relative
Catégorie de surtension	CAT III 690V / CAT IV 600V

## **2.2. PeakTech® 1095**

LED plages de tension	+/-12, 24, 36, 50, 120, 230, 400, 690 VCC
	12, 24, 36, 50, 120, 230, 400, 690 VCA
Précision	-30% à 0% de la valeur de mesure
Contrôle de tension	automatique
Contrôle de polarité	plage de mesure complète
Choix de la plage	automatique
Temps de réponse	< 0,1s LED
Plage de fréquence ACV	50 / 60Hz
Charge automatique (RCD)	OUI
Charge de base interne	env. 2,1 W à 600V
Courant de crête	1s <0,2A / 1s (5s) < 3,5mA
Temps de fonctionnement	ED =30s
Temps de restauration	10 min
LED allumée	env. 8V CA/CC
<b>Test de phase unipolaire</b>	
Plage de tension	100 à 690 VCA
Plage de fréquence ACV	50 / 60 Hz
<b>Contrôle de continuité</b>	
Plage de résistance	<300 kΩ
Courant de test	5 µA
Protection de surtension	690 V CA/CC
<b>Affichage de l'ordre des phases</b>	
Plage de tension (LED)	100 à 400 V
Gamme des fréquences	50/60Hz
Principe de mesure	Electrodes de contact bipolaires
Autocontrôle	autotest
Alimentation en tension	Piles 2x1,5V "AAA"
Consommation	max.30mA / env. 250mW
Température de fonctionnement	-10 à +55°C
Humidité de l'air de fonctionnement	< 85% humidité relative de l'air
Catégorie de surtension	CAT III 690V / CAT IV 600V

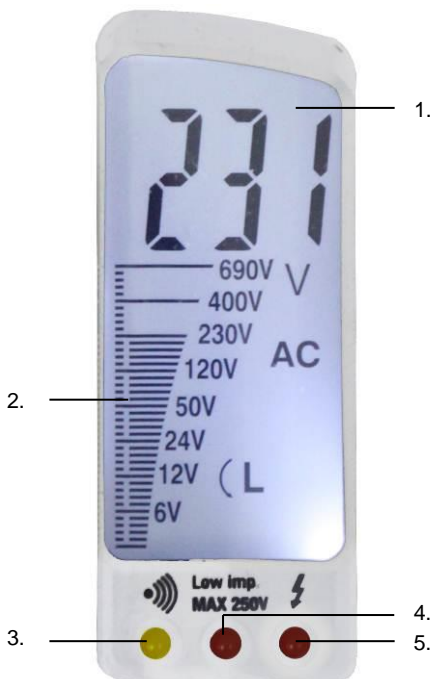
### 3. Eléments de commande

#### 3.1. PeakTech® 1090



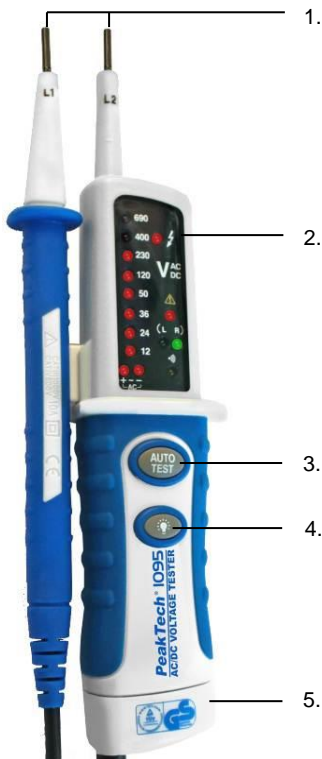
1. Pointe d'essai – (L1)
2. Pointe d'essai + (L2)
3. Eclairage des points de mesure
4. Écran LCD
5. Bouton pour le test d'impédance faible (L2)
6. Touche d'éclairage des points de mesure
7. Compartiment à piles
8. Bouton pour le test d'impédance faible (L1)

### 3.2. Affichage PeakTech® 1090



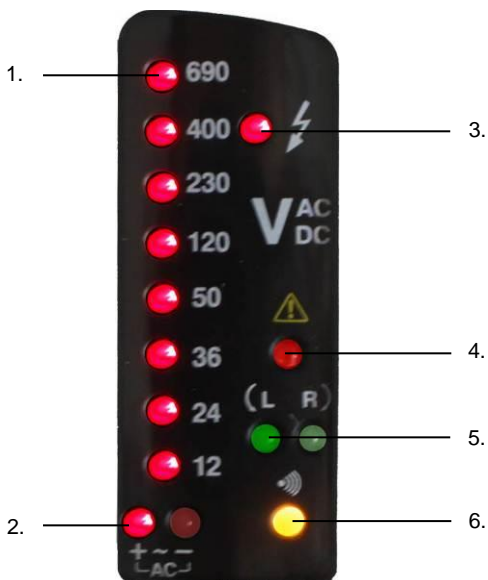
1. Affichage LCD à 3 chiffres  $\frac{1}{2}$
2. Graphique à barres
3. LED pour le contrôle de continuité
4. LED pour le test d'impédance faible
5. LED pour l'affichage du contrôle de phase unipolaire

### 3.3. PeakTech® 1095



1. Pointes d'essai L1 et L2
2. Affichage LED
3. Touche d'autotest
4. Touche d'éclairage des points de mesure
5. Compartiment à piles avec vis au dessous


### 3.4. Affichage PeakTech® 1095



1. Affichage de la tension 12 à 690 V
2. Affichage de la polarité CC / affichage de tension alternative (CA)
3. Affichage de tension / affichage de phases unipolaire (CA)
4. Témoin d'alerte pour les tensions supérieures à 50 V
5. Affichage de l'ordre des phases dans les systèmes triphasés gauche/droite
6. Affichage pour le contrôle de continuité

## 4. Préparatifs pour le mode de mesure

### **Contrôle de fonction/Autotest**

- \* Testez le tensiomètre sur une source connue.
- \* La LED  " s'allume si une tension de plus de 50V est présente, même si la pile est faible ou a été retirée.

### **PeakTech® 1090**

- \* Assemblez les deux pointes d'essai L1 + L2 pour les court-circuiter ensemble. L'écran s'allume, le signal acoustique retentit et la LED de contrôle de continuité s'allume. La LED pour le test d'impédance faible et celle de la fonction de contrôle de tension uniphasee restent éteintes.

### **PeakTech® 1095**

- \* **Attention !** Pour éviter les chocs électriques, débranchez les pointes d'essai de la source de tension avant d'exécuter la fonction d'autotest.
- \* Si vous actionnez la touche « Autotest », toutes les LED de tension et la LED de contrôle de continuité doivent s'allumer et le signal acoustique retentir. Cela indique que le testeur a effectué son autotest et que l'appareil fonctionne sans encombre

## 4.1. Activité de mesure

### **Contrôle de tension**

- \* Reliez les deux pointes d'essai à la source de courant.
- \* Avec une tension >6 V (P 1090) ou >12 V (P 1095), le tensiomètre s'allume automatiquement.
- \* La tension s'affiche via l'écran LCD (P 1090) ou les LED (P 1095).
- \* Pour les tensions alternatives, « AC » s'affiche à l'écran LCD (P 1090) ou la « LED AC » s'allume (P 1095).
- \* Pour les tensions continues, « DC » s'affiche à l'écran LCD (P 1090) ou la « LED - » ou la « LED + » s'allume (P 1095).
- \* L'affichage du tensiomètre a lieu de manière numérique à l'écran LCD (P 1090) ou via sept LED (12 ~ 690 V) (P 1095) et indique la tension présente.
- \* L'affichage de la polarité « - » (P 1090) et les LED (P 1095) en mode CC se rapportent toujours à la pointe d'essai « L2 »



### **Contrôle de phases unipolaire**

- \* Le test de phase unipolaire n'est possible que si les piles disposent d'une tension suffisante.
- \* Le test de phase unipolaire commence par une tension alternative d'env. 100 VCA.
- \* L'utilisation du contrôle de phase unipolaire peut être influencée négativement dans certaines circonstances (p. ex. en cas de mauvaise mise à la terre, de lieu bien isolé, de parasites électromagnétiques).
- \* Le contrôle unipolaire n'est pas adapté à la détermination de l'absence de tension. Pour ce faire, le contrôle de tension bipolaire est obligatoire.
- \* Reliez la pointe d'essai « L2 » à la source de tension jusqu'à ce que la LED de fonction de contrôle de phases unipolaire s'allume. En cas d'utilisation du P 1090, l'écran LCD s'allume simultanément mais n'indique pas de valeur de tension. Effectuez pour cela le contrôle de tension bipolaire.


### **Contrôle de continuité**

- \* Le contrôle de continuité n'est possible que si les piles insérées ont une tension suffisante.
- \* Procéder au contrôle de la continuité uniquement sur des conducteurs sans tension.
- \* Relier les deux pointes d'essai au conducteur à mesurer
- \* Le contrôle de continuité a lieu uniquement avec des résistances de conducteurs <200 k $\Omega$  (P 1090) / <300 k $\Omega$  (P 1095).
- \* Un signal acoustique continu retentit et la LED correspondante s'allume.

## **Détermination de l'ordre des phases**

- \* Le détecteur de tension est équipé par un indicateur de champ rotatif bipolaire. La détection du champ tournant fonctionne seulement avec des systèmes qui sont mises à la terre. Pour assurer un accouplement capacitif au sol durant le mesurage, les deux poignées doivent être tenues solidement.
- \* La détection de l'ordre des phases est toujours active. Les symboles R ou L s'affichent en permanence. Toutefois, l'ordre des phases ne peut être déterminé qu'au sein d'un système de courant triphasé. Ici, l'appareil indique la tension entre deux conducteurs externes.
- \* Reliez la pointe d'essai « L2 » à la phase L2 supposée et la pointe d'essai « L1 » à la phase L1 supposée.
- \* La tension et l'ordre des phases s'affichent à l'écran LCD (P 1090) ou via les LED correspondantes (P 1095).
- \* « R » signifie que la phase L1 supposée est bien la phase réelle L1 et que la phase L2 supposée est bien la phase L2 réelle, on obtient donc un champ rotatif droit.
- \* « L » signifie que la phase L1 supposée est la phase réelle L2 et que la phase L2 supposée est la phase L1 réelle, on obtient donc un champ rotatif gauche.
- \* Lors d'un contrôle renouvelé avec les pointes d'essai inversées, le symbole inverse doit s'allumer

## **Eclairage des points de mesure**

- \* Les tensiomètres sont dotés d'un éclairage des points de mesure.
- \* Cette fonction simplifie le travail dans de mauvaises conditions d'éclairage (p. ex. dans les armoires électriques ou dans les caves).
- \* Appuyez sur la touche d'éclairage des points de mesure sur  l'instrument.
- \* Une LED puissante éclaire alors la surface devant la pointe d'essai « L2 ».

## **Mesure de la tension avec une résistance interne faible (P 1090)**

Cette fonction est particulièrement utile pour tester les installations électriques. En raison de l'impédance interne réduite, l'affichage de la tension capacitive est supprimé. L'affichage indique la tension actuelle. Lors des mesures de phase "L1" via la terre "PE", des disjoncteurs à courant de fuite (FI ou RCI) peuvent se déclencher.

Cette procédure de mesure peut être utilisée pour les mesures dépassant 12 V. Tenez le tensiomètre au niveau des poignées et ne touchez jamais les pointes d'essai pendant une mesure. Maintenez les deux pointes d'essai sur les points de mesure à contrôler. Appuyez sur les deux touches simultanément. La tension appliquée s'affiche à l'écran LCD. La LED Low-Imp signale une mesure d'impédance faible.

### **Attention !**

Le cycle de travail maximal autorisé en mode « Impédance faible » est de 5 secondes pour les tensions jusqu'à 250 V et 3 secondes pour les tensions jusqu'à 690 V. Une fois le temps écoulé, attendez 10 minutes avant la prochaine mesure.

## **5. Remplacement des piles**

- \* Si aucun signal ne retentit ou que l'AUTO-test ne fonctionne plus lors du court-circuitage des pointes d'essai, les piles ne disposent plus d'une tension suffisante.
- \* Débranchez le tensiomètre entièrement de toute source de tension.
- \* Ouvrez le compartiment à piles avec le tournevis cruciforme au bas de l'appareil.
- \* Retirez le cache du compartiment à piles vers le bas avec précaution.
- \* Remplacez les anciennes piles par des neuves du même type ("AAA" (UM4 R03) 1,5V).
- \* Veillez à la bonne polarité des piles.
- \* Fermez le compartiment à piles et vissez le cache entièrement.



## **Notification concernant le Règlement sur les piles**

La livraison de nombreux appareils comprend des piles, qui servent par exemple à actionner la télécommande. Il pourrait également y avoir des piles ou des accumulateurs intégrés dans l'appareil lui-même. Dans le cadre de la vente de ces piles ou accumulateurs, nous sommes tenus, en vertu du Règlement sur les batteries, d'informer nos clients de ce qui suit:

Veillez jeter les anciennes piles à un point de collecte du conseil ou les retourner à un magasin local sans frais. L'élimination dans les ordures ménagères est strictement interdite conformément au Règlement sur les batteries. Vous pouvez renvoyer gratuitement les piles usagées auprès de nous à l'adresse indiquée sur le dernier côté de ce manuel ou en affichant des timbres suffisants.

Les piles contaminées doivent être marquées d'un symbole composé d'une poubelle barrée et du symbole chimique (Cd, Hg ou Pb) du métal lourd qui est responsable de la classification comme polluant:



1. "Cd" signifie cadmium.
2. "Hg" signifie mercure.
3. "Pb" signifie plomb.

*Dernière version au moment de la mise sous presse. Nous nous réservons le droit d'apporter des modifications techniques sans préavis afin d'améliorer le produit.*

*Nous confirmons que tous les appareils correspondent aux spécifications indiquées dans nos documents et sont livrés, étalonnés en usine.*

*Un réétalonnage au bout d'un an est conseillé.*

©PeakTech®

## 1. Indicazioni di sicurezza

Questo prodotto è conforme ai requisiti delle seguenti direttive dell'Unione Europea per la conformità CE: 2014/30/UE (compatibilità elettromagnetica), 2014/35/UE (bassa tensione), 2011/65/UE (RoHS).

Categoria sovratensione CAT III 690V / CAT IV 600V; livello di inquinamento 2.

CAT I: livello segnali, telecomunicazione, apparecchiature elettroniche con sovratensioni transitorie ridotte

CAT II: per elettrodomestici, prese elettriche, strumenti portatili ecc.

CAT III: alimentazione con cavo sotterraneo; interruttori ad installazione fissa, interruttori automatici di sicurezza, prese elettriche o fusibili

CAT IV: apparecchi e dispositivi che sono sottoposti ad alimentazione ad esempio con linee aeree e, di conseguenza, sono esposti a maggiori effetti dei fulmini. In questo caso sono compresi, ad esempio, gli interruttori di alimentazione all'ingresso di corrente, gli scaricatori di sovratensioni, i contatori del consumo elettrico e i ricevitori di controllo circolari.

Per garantire la sicurezza d'esercizio dell'apparecchio e per evitare gravi lesioni provocate da carichi eccessivi di corrente o tensione o cortocircuiti, è tassativamente necessario rispettare le indicazioni di sicurezza riportate di seguito per il funzionamento dell'apparecchio.

I danni che risultano dal mancato rispetto di queste indicazioni sono escluse da eventuali rivendicazioni di qualsiasi natura.

- \* Non è consentito utilizzare l'apparecchio in prossimità di circuiti ad alto livello energetico.
- \* Non superare la tensione in ingresso massima consentita di 690 V DC o 690 V AC.

- \* Non superare **in nessun caso** i valori d'ingresso massimi consentiti perché è presente il pericolo di gravi lesioni e/o guasti dell'apparecchio.
- \* Non è consentito superare le tensioni d'ingresso massime specificate. Se non è possibile escludere senza eventuali dubbi che si superino questi picchi di tensione a causa dell'effetto delle correnti transitorie o per altri motivi, è necessario smorzare preventivamente la tensione della misurazione in modo adeguato (10:1).
- \* Non azionare in nessun caso l'apparecchio se non è completamente chiuso.
- \* Verificare la presenza di eventuali danni, vuoti o cavi e fili piegati nell'apparecchio e negli altri accessori prima dell'attivazione. In caso di dubbio non effettuare misurazioni.
- \* Eseguire le operazioni di misurazione solo con indumenti asciutti e preferibilmente con calzature di gomma o su un tappetino isolante.
- \* Non toccare le punte di misurazione dei cavetti per collegamento di prova.
- \* Rispettare tassativamente le indicazioni di pericolo presenti sull'apparecchio.
- \* Non esporre l'apparecchio a temperature estreme, alla luce diretta del sole, forte umidità o condizioni di bagnato.
- \* Escludere forti sollecitazioni.
- \* Non azionare l'apparecchio in prossimità di forti campi magnetici (motori, trasformatori, ecc.).
- \* Non tenere i saldatori a pistola ad alte temperature nelle immediate vicinanze dell'apparecchio.
- \* Prima dell'attivazione della modalità di misurazione, si consiglia di stabilizzare l'apparecchio portandolo alla temperatura dell'ambiente circostante (un aspetto importante per il passaggio da ambienti caldi a freddi e viceversa).
- \* Eseguire le misurazioni della tensione oltre i 35V DC o i 25V AC solo in conformità con le disposizioni di sicurezza specifiche. In presenza di tensioni elevate si possono verificare scariche di corrente particolarmente pericolose.







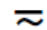



- \* Una scarsa potenza delle batterie può provocare risultati di misurazione imprecisi. Di conseguenza di possono verificare scariche elettriche e danni fisici.
- \* Se non si utilizza l'apparecchio per un periodo prolungato di tempo, rimuovere le batterie dall'apposito vano.
- \* Pulire l'apparecchio periodicamente con un panno di stoffa umido ed un detergente delicato. Non utilizzare prodotti abrasivi aggressivi.
- \* Evitare qualsiasi accostamento a materiali esplosivi ed infiammabili.
- \* Soltanto agli esperti qualificati del servizio di assistenza tecnica è consentito eseguire le operazioni di apertura dell'apparecchio e gli interventi di manutenzione e riparazione.
- \* Non disporre l'apparecchio con il lato anteriore sul banco da lavoro o sulle superfici di lavoro per evitare eventuali danni ai comandi.
- \* Non apportare modifiche tecniche all'apparecchio.
- \* - **Tenere gli apparecchi di misurazione fuori dalla portata dei bambini -**

### **1.1. Pulizia dell'apparecchio**

Pulire l'apparecchio solo con un panno umido e antipilling. Utilizzare solo i comuni detersivi disponibili in commercio. Durante le operazioni di pulizia, evitare con la massima attenzione che eventuali liquidi finiscano all'interno dell'apparecchio. Questa situazione provoca un cortocircuito e il guasto dell'apparecchio.

## 1.2. Indicazioni d'avvertenza e simboli presenti sull'apparecchio

	ATTENZIONE! Prestare attenzione ai capitoli specifici contenuti nelle istruzioni per l'uso.
	Doppio isolamento
<b>CAT III 690V</b>	Indicazione della categoria sovratensione
	Marchatura CE ai sensi della 2004/22/CE
	Campo rotante a destra
	Campo rotante a sinistra
	Prova di continuità
	Cercafase unipolare (da 100 a 690 V AC 50/60 Hz)
	Misurazioni su sistemi sotto tensione
	Tensione continua, polarità negativa
	Tensione continua, polarità positiva
	Tensione alternata
	Tensione continua e alternata
	"Sicurezza omologata" con certificato TÜV Rheinland

### **1.3. Introduzione**

I voltmetri bipolari **PeakTech**<sup>®</sup> 1090 e 1095 dispongono di una vasta gamma di ulteriori funzioni di misurazione.

In questo ambito, è necessario sottolineare il controllo di fase unipolare (AC), il controllo della polarità nell'intervallo della tensione continua, l'indicazione del senso di rotazione dei sistemi trifase, la prova di continuità con segnali ottici ed acustici e

-54-

l'illuminazione del punto di misurazione. **PeakTech**<sup>®</sup> 1090 dispone inoltre di una funzione test degli interruttori automatici per correnti di guasto (FI).

Questi apparecchi di misurazione sono adatti ai controlli della tensione continua e d alternata nell'intervallo di tensione da 12 V a 690 V, dotati di certificazione TÜV/GS ed omologati ai sensi della norma EN 61243-3.

Grazie alla protezione da polveri e getti d'acqua si consente un'ampia gamma di applicazioni in ambienti interni ed esterni.

### **1.4. Caratteristiche**

- \* Misurazioni della tensione da 12 V a 690 V AC/DC
- \* Indicazione del senso di rotazione per sistemi trifase
- \* Illuminazione del punto di misurazione per lo svolgimento delle operazioni in sicurezza
- \* Prova di continuità con segnale audiovisivo
- \* Controllo della polarità per le misurazioni della tensione continua
- \* Controllo di fase unipolare nell'intervallo della tensione alternata
- \* Protezione IP64 contro polveri e spruzzi d'acqua
- \* Omologazione di sicurezza TÜV/GS
- \* Funzione del test di bassa impedenza per interruttori automatici per correnti di guasto (FI)

## 2. Specifiche tecniche

### 2.1. PeakTech® 1090

Display LCD	A 3 cifre e ½ (max. 1999) con retroilluminazione e visualizzazione a barre
Intervalli di tensione	6, 12, 24, 50, 120, 230, 400 AC/DC 690 V DC
Risoluzione	1 V AC/DC
Precisione	DCV: +/- 1,0% + 3 cifra ACV: +/- 1,5% + 3 cifra
Intervallo di frequenza ACV	50/60 Hz
Controllo della tensione	In automatico
Controllo della polarità	Tutto l'intervallo di misurazione
Selezione dell'intervallo	In automatico
Tempo di reazione	2 - 3 volte al secondo
Autoimpedenza	< 1 MΩ
<b>Controllo di fase unipolare</b>	
Intervallo di tensione	Da 100 a 400 V AC
Intervallo di frequenza ACV	50/60 Hz
<b>Prova di continuità</b>	
Intervallo di resistenza	< 200 kΩ
Corrente test	<1 μA
Protezione contro sovratensioni	400 V AC / 690 V DC
<b>Indicatore del campo rotante</b>	
Intervallo di tensione (LED)	Da 100 a 400 V
Intervallo di frequenza ACV	50 / 60 Hz
<b>Test di bassa impedenza</b>	
Intervallo di tensione	Da 12 a 230 V AC/DC
Bassa impedenza	< 6 kΩ
<b>Indicazioni generali</b>	
Alimentazione di tensione	2 batterie AAA (UM-4) da 1,5 V
Temperatura di esercizio	Da 0 a 50°C < 80% RH
Categoria sovratensione	CAT III 690V / CAT IV 600V

## **2.2. PeakTech® 1095**

LED intervalli di tensione	+/-12, 24, 36, 50, 120, 230, 400, 690 VDC
	12, 24, 36, 50, 120, 230, 400, 690 VAC
Precisione	Da -30% a 0% del valore della misurazione
Controllo della tensione	In automatico
Controllo della polarità	Tutto l'intervallo di misurazione
Selezione dell'intervallo	In automatico
Tempo di reazione	< 0,1 s LED
Intervallo di frequenza ACV	50/60 Hz
Carico automatico (RCD)	Sì
Carico base interno	2,1 W circa a 600 V
Corrente di picco	1 s < 0,2 A / 1s (5s) < 3,5 mA
Ore di esercizio	ED = 30 s
Tempo di ripristino	10 min.
LED ON	8V AC/DC circa
<b>Test di fase unipolare</b>	
Intervallo di tensione	Da 100 a 690 VAC
Intervallo di frequenza ACV	50/60 Hz
<b>Prova di continuità</b>	
Intervallo di resistenza	< 300 kΩ
Corrente test	5 μA
Protezione contro sovratensioni	690 V AC/DC
<b>Indicazione del senso di rotazione</b>	
Intervallo di tensione (LED)	Da 100 a 400 V
Gamma di frequenze	50 / 60 Hz
Principio di misurazione	Elettrodi di contatto bipolari
Controllo automatico	Autotest
Alimentazione di tensione	2 batterie "AAA" da 1,5 V
Consumo di corrente	max. 30 mA / 250 mW circa
Temperatura di esercizio	Da -10°C a +55°C
Umidità dell'aria d'esercizio	< 85% di umidità dell'aria relativa
Categoria sovratensione	CAT III 690V / CAT IV 600V

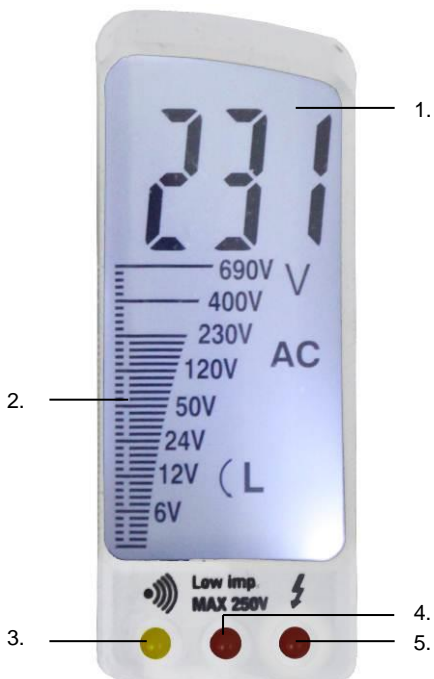
## 3. Comandi

### 3.1. PeakTech® 1090



1. Sensore - (L1)
2. Sensore + (L2)
3. Illuminazione del punto di misurazione
4. Display LCD
5. Pulsante del test di bassa impedenza (L2)
6. Pulsante di illuminazione del punto di misurazione
7. Vano batterie
8. Pulsante del test di bassa impedenza (L1)

### 3.2. Display PeakTech® 1090



1. Display LCD a 3 cifre e  $\frac{1}{2}$
2. Visualizzazione a barre
3. LED della prova di continuità
4. LED del test di bassa impedenza
5. LED per l'indicazione del controllo della fase unipolare

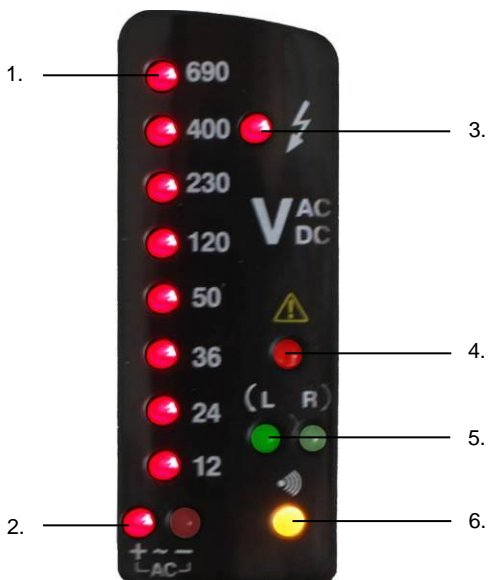
### 3.3. PeakTech® 1095



1. Sensori L1 e L2
2. LED
3. Pulsante autotest
4. Pulsante di illuminazione del punto di misurazione
5. Vano batterie con vite sul retro




### 3.4. Display PeakTech® 1095



1. Indicazione della tensione da 12 a 690 V
2. Indicazione della polarità DC / indicazione della tensione alternata (AC)
3. Indicazione della tensione / indicazione della fase unipolare (AC)
4. Spia d'allarme delle tensioni oltre 50 V
5. Indicazione del senso di rotazione sistemi trifase: a sinistra / destra
6. Display della prova di continuità

## 4. Preparazione per il modo di misurazione

### **Controllo del funzionamento / autotest**

- \* Testare il voltmetro su una fonte nota.
- \* Il LED  " si accende se è presente una tensione superiore ai 50 V, anche se la batteria è scarica o è stata rimossa.

### **PeakTech® 1090**

- \* Tenere uniti entrambi i sensori L1 + L2 e quindi cortocircuitarli. Il display si accende, viene emesso il segnale acustico e si accendono i LED della prova di continuità. I LED del test di bassa impedenza e quelli della funzione di controllo della tensione monofase rimangono esclusi.

### **PeakTech® 1095**

- \* **Attenzione!** Per evitare eventuali scariche di corrente, scollegare i sensori dal generatore di tensione prima di eseguire la funzione di autotest.
- \* Se si seleziona il pulsante "Autotest", si devono accendere tutti i LED di tensione e il LED della prova di continuità e viene emesso il segnale acustico. Questa condizione dimostra che l'operatore ha eseguito l'autotest e l'apparecchio funziona in modo perfetto.

## **4.1. Modalità di misurazione**

### **Controllo della tensione**

- \* Collegare i due sensori alla fonte di energia elettrica.
- \* Con una tensione > 6 V (P 1090) o > 12 V (P 1095) si attiva un voltmetro in modo automatico.
- \* La tensione viene visualizzata attraverso il display LCD (P 1090) o i LED (P 1095).
- \* Per le tensioni alternate viene visualizzato "AC" sul display LCD (P 1090) o si accende il LED "AC" (P 1095).
- \* Per le tensioni DC viene visualizzato "DC" sul display LCD (P 1090) o si accende il LED "-" o "+" (P 1095).
- \* L'indicazione del valore misurato della tensione avviene in modo numerico sul display LCD (P 1090) o con i sette LED (12 ~ 690 V) (P 1095) e indicata la tensione presente.
- \* L'indicazione della polarità "-" (P 1090) o il LED (P 1095) in modalità DC fa sempre riferimento al sensore "L2".

### **Controllo della fase unipolare**

- \* Il test della fase unipolare è possibile solo se le batterie dispongono di una tensione sufficiente.
- \* Il test della fase unipolare inizia con una tensione alternata di 100 V AC circa.
- \* L'utilizzo del controllo della fase unipolare può essere soggetto ad effetti negativi in condizioni particolari, come ad esempio in presenza di una cattiva messa a terra, un sito be isolato, fattori di disturbo elettromagnetici).
- \* Il controllo unipolare non è adatto a definire l'assenza di tensioni. A questo scopo è sempre tassativamente necessario il controllo della tensione bipolare.
- \* Collegare il sensore "L2" al generatore di tensione fino a quando non si accende il LED della funzione di controllo della fase unipolare. Utilizzando P 1090 si illumina allo stesso tempo il display LCD, ma non mostra nessun valore della tensione. Per questa operazione eseguire il controllo della tensione bipolare.


### **Prova di continuità**

- \* La prova di continuità è possibile solo se le batterie risultano inserite con una tensione adeguata.
- \* Eseguire la prova di continuità solo sui conduttori privi di tensione.
- \* Collegare entrambi i sensori al conduttore da misurare.
- \* La prova di continuità avviene solo con le resistenze dei conduttori < 200 k $\Omega$  (P 1090) / < 300 k $\Omega$  (P 1095).
- \* Viene emesso un segnale acustico continuo e si accende il rispettivo LED.

### **Definizione del senso del campo rotante**

- \* Il tester di tensione è dotato di un indicatore di campo rotante bipolare. Rilevazione del campo rotante funziona solo con i sistemi di messa a terra. Entrambe le maniglie devono essere tenute saldamente per garantire un accoppiamento capacitivo a terra.
- \* Il riconoscimento del senso di rotazione del campo rotante è sempre attivo. Le icone R o L vengono sempre visualizzate. Tuttavia è possibile definire il senso di rotazione solo all'interno di un sistema a corrente trifase. In questa area l'apparecchio mostra la tensione tra i due conduttori esterni.
- \* Collegare il sensore "L2" alla presunta fase L2 e il sensore dell'impugnatura "L1" alla presunta fase L1.
- \* La tensione ed il senso del campo rotante vengono visualizzati nel display LCD (P 1090) o con i rispettivi LED (P 1095).
- \* "R" indica che la presunta fase L1 è l'effettiva fase L1 e che la presunta fase L2 è l'effettiva fase L2. Da questa situazione risulta che il campo rotante è a destra.
- \* "L" indica che la presunta fase L1 è l'effettiva fase L2 e che la presunta fase L2 è l'effettiva fase L1. Da questa situazione risulta che il campo rotante è a sinistra.
- \* In caso di un altro controllo con i sensori invertiti, si deve attivare l'icona opposta.

### **Illuminazione dei punti di misurazione**

- \* I voltmetri sono dotati di un'illuminazione del punto di misurazione.
- \* Grazie a questa funzione si semplifica lo svolgimento delle operazioni in cattive condizioni di luminosità, come ad esempio all'interno di quadri elettrici ad armadio, distribuzioni domestiche o scantinati.
- \* Premere il pulsante dell'illuminazione dei punti di misurazione  presente sullo strumento.
- \* A questo punto un LED chiaro illumina la superficie del sensore "L2".

## **Misurazione della tensione con resistenza interna ridotta (P 1090)**

Questa funzione è particolarmente utile per testare gli impianti elettrici. Grazie all'impedenza interna più contenuta, viene soppressa l'indicazione capacitiva della tensione. Il display mostra la tensione applicata in tempo reale. In presenza di misurazioni della fase "L1" attraverso la massa "PE", possono scattare gli interruttori automatici per correnti di guasto (FI o RCI).

È possibile utilizzare questo processo per le misurazioni oltre i 12 V. Tenere il voltmetro dalle impugnature e toccare mai i sensori durante le misurazioni. Tenere i due sensori sui punti di misurazione che si desidera controllare. Premere allo stesso tempo i due pulsanti. La tensione applicata visualizzata sul display LCD. Il LED "Low-Imp" [bassa impedenza] segnala una misurazione bassa dell'impedenza.

### **Attenzione!**

Il ciclo operativo massimo consentito nella modalità "Bassa impedenza" è di 5 secondi per le tensioni fino a 250 V e 3 secondi per le tensioni fino a 690 V. Se questo intervallo di tempo è già trascorso, attendere 10 minuti prima della misurazione successiva.

## 5. Sostituzione delle batterie

- \* Se in caso di cortocircuito dei sensori non viene emesso nessun segnale o se l'autotest non funziona più, le batterie non dispongono più di una tensione adeguata.
- \* Scollegare completamente il voltmetro da ogni generatore di tensione.
- \* Aprire il vano batterie con la vite a croce sul lato posteriore dell'apparecchio.
- \* Rimuovere il coperchio del vano batterie con attenzione spostandolo verso il basso.
- \* Sostituire le vecchie batterie con quelle nuove dello stesso tipo ("AAA" (UM4 R03) da 1,5 V).
- \* Prestare attenzione alla corretta polarità delle batterie.
- \* Chiudere il vano batterie ed avvitare completamente il coperchio.



## La notifica circa il regolamento della batteria

La consegna di molti dispositivi comprende batterie, che servono ad esempio per azionare il telecomando. Ci potrebbero essere anche pile o accumulatori integrate nel dispositivo stesso. In connessione con la vendita di queste batterie o accumulatori, siamo obbligati ai sensi dei Regolamenti della batteria di informare i nostri clienti di quanto segue:

Si prega di smaltire le vecchie batterie in un punto di raccolta del Consiglio o restituirli ad un negozio locale a costo zero. Lo smaltimento di rifiuti domestici è severamente vietato in conformità al Regolamento della batteria. È possibile restituire le batterie usate ottenuti da noi senza alcun costo all'indirizzo sull'ultimo lato in questo manuale o inviando con francobolli sufficienti.

batterie contaminati devono essere contrassegnate da un simbolo costituito da un barrato Scomparto dei rifiuti e il simbolo chimico (Cd, Hg o Pb) del metallo pesante che è responsabile per la classificazione come inquinante:



1. "Cd" significa cadmio.
2. "Hg" si intende il mercurio.
3. "Pb" sta per il piombo.



*Ultimo aggiornamento di stampa. L'azienda si riserva il diritto di apportare modifiche tecniche dell'apparecchio per garantirne eventuali migliorie.*

*Con il presente documento l'azienda conferma che tutte le apparecchiature fornite soddisfano le specifiche riportate nelle documentazioni e sono tarate di fabbrica.*

*Si consiglia di ripetere la taratura a distanza di un anno.*

©PeakTech®

## 1. Advertencias de seguridad

Este producto cumple con los requisitos de las siguientes directivas de la Unión Europea para la conformidad CE: 2014/30/UE (compatibilidad electromagnética), 2014/35/UE (baja tensión), 2011/65/UE (RoHS).

Categoría de sobretensión CAT III 690V / CAT IV 600V; grado de contaminación para aparatos eléctricos 2.

CAT I: Nivel de señal, telecomunicación, aparatos eléctricos con escasas sobretensiones transitorias

CAT II: Para aparatos domésticos, enchufes de red, instrumentos portátiles, etc.

CAT III: Suministro mediante un cable subterráneo; interruptores instalados fijos, fusibles automáticos, enchufes o contactores

CAT IV: Aparatos y dispositivos suministrados p. ej. a través de conductores aéreos y que por tanto están muy expuestos a descargas. Entre estos se encuentran p. ej. interruptores principales en la entrada de corriente, deflectores de sobretensión, contadores de consumo eléctrico y receptores de telemandos.

Para garantizar el funcionamiento seguro del aparato y evitar lesiones graves provocadas por sobrecargas de corriente o de tensión y cortocircuitos es imprescindible observar las siguientes advertencias de seguridad durante la utilización del aparato.

El usuario no tendrá derecho a ningún tipo de reclamación por los daños originados como consecuencia de no observar estas advertencias.

- \* Este aparato no debe utilizarse en circuitos de alta energía.
- \* No debe excederse la tensión de entrada máxima permitida de 690V DC o 690V AC.
- \* No deben superarse **bajo ningún concepto** los valores de entrada máximos permitidos (existe el riesgo de sufrir lesiones graves y/o provocar daños en el aparato).

- \* No deben excederse las tensiones de entrada máximas indicadas. Si no se puede excluir con total certeza que estas puntas de tensión se sobrepasen por la influencia de perturbaciones transitorias u otros motivos, la tensión de medida deberá atenuarse previamente a razón de (10:1).
- \* El aparato no debe ponerse nunca en funcionamiento si no está completamente cerrado.
- \* Antes de la puesta en funcionamiento, el aparato y cualquier otro accesorio deben comprobarse para descartar posibles daños o cables e hilos desnudos o doblados. En caso de duda no deben llevarse a cabo mediciones.
- \* Los trabajos de medición solo deben llevarse a cabo con la ropa seca y preferentemente con zapatos de goma o sobre una alfombrilla aislante.
- \* Las puntas de sonda de los cables de comprobación no deben tocarse.
- \* Es imprescindible tener en cuenta las advertencias colocadas en el aparato.
- \* El aparato no debe exponerse a temperaturas extremas, a la luz directa del sol ni a niveles extremos de humedad o humedad atmosférica.
- \* Deben evitarse las sacudidas fuertes.
- \* El aparato no debe utilizarse cerca de potentes campos magnéticos (motores, transformadores, etc.).
- \* Las pistolas de soldadura calientes deben mantenerse fuera del entorno directo del aparato.
- \* Antes de comenzar el proceso de medición, el aparato debe estabilizarse a la temperatura ambiente (esto es especialmente importante en caso de que pase de un entorno frío a otro caliente y viceversa).
- \* Las mediciones de tensiones superiores a 35V DC o 25V AC solo deben llevarse a cabo de conformidad con las disposiciones de seguridad relevantes. En caso de tensiones superiores pueden producirse descargas especialmente peligrosas.
- \* Los fallos en el rendimiento de la pila pueden dar lugar a resultados de medición imprecisos. Esto puede tener como consecuencia descargas eléctricas y lesiones físicas.



- \* Si tiene previsto no utilizar el aparato durante un largo período de tiempo, extraiga la pila de su compartimento.
- \* Limpie la carcasa periódicamente con un paño húmedo y un producto de limpieza suave. No utilice productos corrosivos.
- \* Evite siempre utilizarlo cerca de sustancias explosivas o inflamables.
- \* Solo personal cualificado de servicio técnico puede abrir el aparato para realizar trabajos de reparación o mantenimiento.
- \* No apoye el aparato con la parte frontal sobre el banco o la superficie de trabajo porque los elementos de mando podrían resultar dañados.
- \* No efectúe ninguna modificación técnica en el aparato.
- \* **-Mantenga los aparatos de medición fuera del alcance de los niños-**

### **1.1. Limpieza del aparato**

Limpie el aparato solo con un paño húmedo sin pelusa. Utilice exclusivamente detergentes habituales en el mercado. Durante la limpieza debe procurarse que ningún líquido llegue al interior del aparato.

Esto podría provocar un cortocircuito y que el aparato se estropeará.

## 1.2. Indicaciones de advertencia y símbolos colocados en el aparato

	¡ATENCIÓN! Consultar los capítulos correspondientes en el manual de instrucciones.
	Doble aislamiento
<b>CAT III 690V</b>	Indicación de la categoría de sobretensión
	Marcado CE según 2004/22/CE
	Campo de giro a la derecha
	Campo de giro a la izquierda
	Prueba de continuidad
	Comprobador de fase monopolar (100 – 690 V AC 50/60 Hz)
	Mediciones en sistemas bajo tensión
	Tensión continua, polaridad negativa
	Tensión continua, polaridad positiva
	Tensión alterna
	Tensión continua y alterna
	Certificado "Seguridad comprobada" de TÜV Rheinland

### **1.3. Introducción**

Los indicadores de tensión de dos polos **PeakTech**<sup>®</sup> 1090 y 1095 cuentan con una gran cantidad de funciones de medición adicionales.

Entre ellas destaca la comprobación de fase monopolar (AC), la comprobación de polaridad en el rango de tensión continua, el indicador de sentido de giro para sistemas trifásicos, la prueba de continuidad con señal óptica y acústica y la iluminación del punto

-71-

de medición. El **PeakTech**<sup>®</sup> 1090 dispone además de una función de prueba para interruptores del circuito de fallos de conexión a tierra (FI).

Estos aparatos de medida son adecuados para comprobar la tensión continua y alterna en rangos de entre 12V y 690 V, están certificados por TÜV/GS y se han probado de acuerdo con la norma EN 61243-3.

Gracias a la protección contra el polvo y las salpicaduras de agua, este aparato puede utilizarse en múltiples aplicaciones tanto en interiores como en exteriores.

### **1.4. Características**

- \* Mediciones de tensión de 12 V a 690 V AC/DC
- \* Indicador del sentido de giro para sistemas trifásicos
- \* Iluminación del punto de medición para trabajar de forma más segura
- \* Prueba de continuidad con señal audiovisual
- \* Comprobación de polaridad para mediciones de tensión continua
- \* Comprobación de fase monopolar en el rango de tensión alterna
- \* IP64: Protección contra polvo y salpicaduras de agua
- \* Seguridad comprobada por TÜV/GS
- \* Función de prueba de baja impedancia para interruptores del circuito de fallos de conexión a tierra (FI)

## 2. Datos técnicos

### 2.1. PeakTech® 1090

Pantalla LCD	3 ½ posiciones (máx. 1999) con fondo iluminado y gráfico de barras
Rangos de medición de tensión	6, 12, 24, 50, 120, 230, 400 AC/DC 690 V DC
Resolución	1 V AC/DC
Precisión	DCV: +/- 1,0% + 3 dgt. ACV: +/- 1,5% + 3 dgt.
Rango de frecuencia ACV	50 / 60 Hz
Comprobación de tensión	Automática
Comprobación de polaridad	Rango de medición total
Selección de rango	Automática
Tiempo de respuesta	2 ~ 3 veces por segundo
Autoimpedancia	<1 MΩ
<b>Comprobación de fase monopolar</b>	
Rango de tensión	100 ... 400 V AC
Rango de frecuencia ACV	50 / 60 Hz
<b>Prueba de continuidad</b>	
Rango de resistencia	<200 kΩ
Corriente de prueba	<1 μA
Protección contra sobretensiones	400 V AC / 690 V DC
<b>Prova a bassa impedanza</b>	
Campo di tensione	12 ... 230 V AC/DC
Bassa impedanza	<6 kΩ
<b>Generalmente</b>	
Alimentazione	2 x 1,5 V AAA (UM-4) batterie
Temperatura di esercizio	0 ... 50°C <80% RH
Categoria di sovratensione	CAT III 690V / CAT IV 600V

## **2.2. PeakTech® 1095**

LED de rango de tensión	+/-12, 24, 36, 50, 120, 230, 400, 690 VDC
	12, 24, 36, 50, 120, 230, 400, 690 VAC
Precisión	-30% hasta 0% del valor de medición
Comprobación de tensión	Automática
Comprobación de polaridad	Rango de medición total
Selección de rango	Automática
Tiempo de respuesta	< 0.1s LED
Rango de frecuencia ACV	50 / 60Hz
Carga automática (RCD)	Sí
Carga básica interna	aprox. 2.1 W a 600V
Corriente pico	1s <0.2A / 1s (5s) < 3.5mA
Tiempo de servicio	ED =30s
Tiempo de reanudación	10 min
LED on	aprox. 8V AC/DC
<b>Comprobación de fase monopolar</b>	
Rango de tensión	100...690 VAC
Rango de frecuencia ACV	50 / 60 Hz
<b>Prueba de continuidad</b>	
Rango de resistencia	<300 kΩ
Corriente de prueba	5 μA
Protección contra sobretensiones	690 V AC/DC
<b>Indicación del sentido de giro</b>	
Rango de tensión (LED)	100...400 V
Rango de frecuencia	50/60 Hz
Principio de medición	Electrodos de contacto bipolares
Auto comprobación	Autotest
Tensión de alimentación	2 pilas de 1.5V "AAA"
Consumo de energía	máx. 30mA / aprox. 250mW
Temperatura de servicio	-10°C a +55°C
Humedad del aire durante el funcionamiento	Humedad relativa del aire < 85 %
Categoría de sobretensión	CAT III 690V / CAT IV 600V



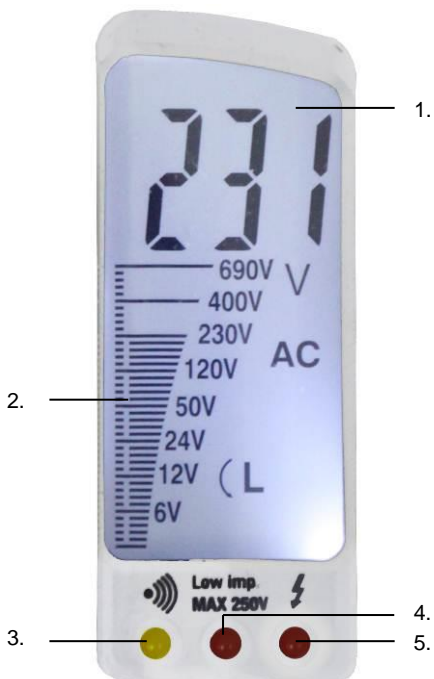
### 3. Elementos de mando

#### 3.1. PeakTech® 1090



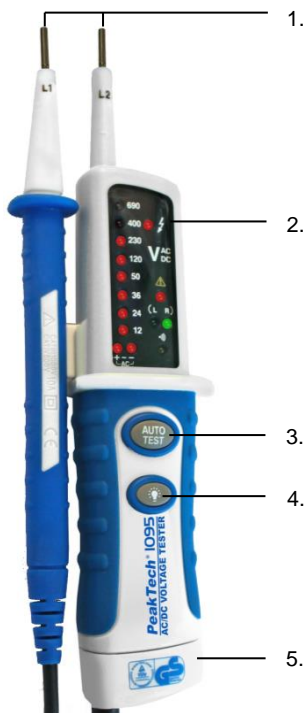
1. Punta de sonda - (L1)
2. Punta de sonda + (L2)
3. Iluminación del punto de medición
4. Pantalla LCD
5. Tecla para prueba de baja impedancia (L2)
6. Tecla para iluminación del punto de medición
7. Compartimento para pilas
8. Tecla para prueba de baja impedancia (L1)

### 3.2. Indicador PeakTech® 1090



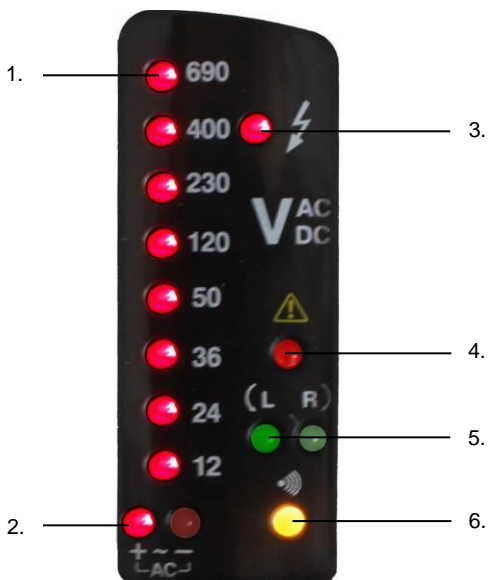
1. Pantalla LCD de 3 ½ posiciones
2. Gráfico de barras
3. LED de prueba de continuidad
4. LED de prueba de baja impedancia
5. LED indicador de la comprobación de fase monopolar

### 3.3. PeakTech® 1095



1. Puntas de sonda L1 y L2
2. Indicador de LED
3. Tecla de autocomprobación
4. Tecla para encender la iluminación del punto de medición
5. Compartimento para pilas con tornillo en la parte inferior


### 3.4. Indicador PeakTech® 1095



1. Indicador de tensión 12 – 690 V
2. Indicador de polaridad DC / Indicador de tensión alterna (AC)
3. Indicador de tensión / Indicador de fase monopolar (AC)
4. Luz de advertencia para tensiones superiores a 50 V
5. Indicador del sentido de giro en sentido trifásico, a la izquierda/derecha
6. Indicador de prueba de continuidad

## **4. Preparativos para las mediciones**

### **Prueba de funcionamiento / Autotest**

- \* Pruebe el indicador de tensión en una fuente conocida.
- \* El LED "  se iluminará si existe una tensión superior a 50V, incluso si la está gastada o se ha quitado.

### **PeakTech® 1090**

- \* Mantenga juntas las dos sondas L1 + L2 y póngalas en cortocircuito. La pantalla se ilumina, suena la señal acústica y se enciende el LED de la prueba de continuidad. Los LEDs de la prueba de baja impedancia y de la prueba de fase unipolar están apagados.

### **PeakTech® 1095**

- \* **Atención:** Para evitar descargas eléctricas, separe las puntas de sonda de la fuente de tensión antes de llevar a cabo la función de autocomprobación.
- \* Si pulsa el botón "Autocomprobación", todos los LED de tensión y el LED de la prueba de continuidad deben encenderse y debe sonar una señal acústica. Esto indica que se ha realizado el autotest y que el aparato funciona correctamente.

## **4.1. Mediciones**

### **Comprobación de tensión**

- \* Conectar ambas puntas de sonda a la fuente de energía.
- \* Si la tensión es  $>6$  V (P 1090) o  $>12$  V (P 1095), el indicador de tensión se enciende automáticamente.
- \* La tensión se indica a través de la pantalla LCD (P 1090) o de los LED (P 1095).
- \* Para tensiones alternas, en la pantalla LCD aparece "AC" (P 1090) o se enciende el LED "AC" (P 1095).
- \* Para tensiones continuas, en la pantalla LCD aparece "DC" (P 1090) o se enciende el LED "-" o "+-" (P 1095).
- \* El valor de la tensión medida se indica numéricamente en la pantalla LCD (P 1090) o mediante siete LED (12 ~ 690 V) (P 1095) y muestra la tensión existente.
- \* La indicación de la polaridad "-" (P 1090) o el LED (P 1095) en el modo DC se refiere siempre a la punta de sonda "L2"

### **Comprobación de fase monopolar**

- \* La comprobación de fase monopolar solo es posible si las pilas cuentan con tensión suficiente.
- \* La comprobación de fase monopolar comienza a una tensión alterna de aprox. 100 V AC.
- \* En determinadas circunstancias, la utilización de la comprobación de fase monopolar puede verse influida negativamente (p. ej. con una mala conexión a tierra, una ubicación bien aislada, factores perturbadores electromagnéticos).
- \* La comprobación monopolar no es apropiada para constatar la ausencia de tensión. Para este fin es imprescindible utilizar siempre la comprobación de tensión bipolar.
- \* Conectar la punta de sonda "L2" con la fuente de tensión hasta que se ilumine el LED de la función de comprobación de fase monopolar. Si se utiliza el instrumento P 1090, a la vez se iluminará la pantalla LCD pero no mostrará ningún valor de tensión. Para ello deberá llevarse a cabo la comprobación de tensión bipolar.


### **Prueba de continuidad**

- \* La prueba de continuidad solo es posible si las pilas cuentan con tensión suficiente.
- \* La prueba de continuidad solo debe llevarse a cabo en conductores eléctricos sin tensión.
- \* Conecte ambas puntas de sonda con el conductor que se va a medir.
- \* La prueba de continuidad solo se realiza con resistencias del conductor  $<200\text{ k}\Omega$  (P 1090) /  $<300\text{ k}\Omega$  (P 1095).
- \* Se emite una señal acústica continua y se ilumina el LED correspondiente.

### **Determinación del sentido de giro del campo giratorio**

- \* El comprobador de tensión está equipado con un indicador de campo giratorio de dos polos. La detección de la caja de incremento sólo funciona con los sistemas de puesta a tierra. Aquí las dos asas deben ser incluidos para asegurar un acoplamiento capacitivo a tierra.
- \* El reconocimiento del sentido de giro del campo está siempre activado. Los símbolos R o L se visualizan siempre. Sin embargo, el sentido de giro solo puede determinarse dentro de un sistema trifásico. En él, el aparato muestra la tensión entre dos fases.
- \* Conecte la punta de sonda "L2" con la probable fase L2 y la punta de sonda "L1" con la probable fase L1.
- \* La tensión y el sentido de giro del campo se indican respectivamente en la pantalla LCD (P 1090) y a través de los correspondientes LED (P 1095).
- \* "R" significa que la probable fase L1 es la fase L1 real y que la probable fase L2 es la fase L2 real, de lo que se desprende un campo giratorio a la derecha.
- \* "L" significa que la probable fase L1 es la fase L2 real y que la probable fase L2 es la fase L1 real, de lo que se desprende un campo giratorio a la izquierda.
- \* Al realizar de nuevo la prueba con las puntas de sonda cambiadas deberá iluminarse el símbolo contrario.

### **Iluminación del punto de medición**

- \* El indicador de tensión está provisto de un sistema de iluminación del punto de medición.
- \* Con esta función se facilita el trabajo cuando las condiciones de luz no son buenas (p. ej. en armarios de distribución, acometidas domésticas o sótanos).
- \* Para encender la iluminación del punto de medición pulse la tecla  en el instrumento.
- \* Un LED claro iluminará la superficie situada delante de la punta de sonda "L2".



## **Medición de tensión con baja resistencia interna (P 1090)**

Esta función es especialmente útil para verificar instalaciones eléctricas. Debido a la baja impedancia interna, se suprime el indicador de tensión capacitiva. El indicador muestra la tensión existente en cada momento. En caso de mediciones de la fase "L1" a través de la toma de tierra "PE" pueden dispararse interruptores del circuito de fallos de conexión a tierra (FI o RCI).

Este método puede utilizarse para mediciones superiores a 12 V. Sujete el indicador por el mango y no toque nunca las puntas de sonda durante la medición. Coloque ambas puntas sobre los puntos de medición que desean verificarse. Pulse las dos teclas al mismo tiempo. La tensión existente se muestra en la pantalla LCD. El LED Low-Imp indica una medición de impedancia baja.

### **¡Atención!**

El ciclo de trabajo máximo permitido en el modo de funcionamiento "Baja impedancia" es de cinco segundos para tensiones de hasta 250 V y de tres segundos para tensiones de hasta 690 V. Una vez transcurrido este tiempo espere 10 minutos para realizar la siguiente medición.

## **5. Cambio de las pilas**

- \* Si al poner en cortocircuito las puntas de las sondas no se escucha ninguna señal o si la función de autocomprobación (AUTO-Test) ya no funciona es porque las pilas ya no tienen tensión suficiente.
- \* Separe el indicador de tensión completamente de cualquier fuente de tensión.
- \* Abra el compartimento de las pilas situado en la parte inferior del aparato utilizando un destornillador de cruz.
- \* Desplace la tapa del compartimento de las pilas con cuidado hacia abajo.
- \* Cambie las pilas gastadas por otras nuevas del mismo tipo ("AAA" (UM4 R03) 1,5V).
- \* Compruebe la correcta polaridad de las pilas.
- \* Cierre el compartimento de la pila y atornille la tapa completamente.



## **Notificación sobre el Reglamento de la batería**

La entrega de muchos dispositivos incluye baterías, que por ejemplo sirven para operar el mando a distancia. También podría haber baterías o acumuladores incorporados en el propio dispositivo. En relación con la venta de estas baterías o acumuladores, estamos obligados bajo el Reglamento de Baterías a notificar a nuestros clientes de lo siguiente:

Deseche las baterías viejas en un punto de recogida del consejo o devuélvalas a una tienda local sin costo alguno. La disposición en basura doméstica está estrictamente prohibida de acuerdo con el Reglamento de la Batería. Usted puede devolver las baterías usadas obtenidas de nosotros sin costo en la dirección que aparece en el último lado de este manual o enviándolo con sellos suficientes.

Las baterías contaminadas se marcarán con un símbolo que consta de un contenedor de basura tachado y el símbolo químico (Cd, Hg o Pb) del metal pesado que es responsable de la clasificación como contaminante:



1. "Cd" significa cadmio.
2. "Hg" significa mercurio.
3. "Pb" significa plomo.

*Última versión de la impresión. Reservado el derecho a introducir en el aparato cambios técnicos que supongan mejoras.  
Por la presente confirmamos que todos los aparatos cumplen las especificaciones indicadas en nuestra documentación y que se suministran calibrados de fábrica.*

*Se recomienda repetir el calibrado al cabo de un año.*

©PeakTech® 08/2021/SM/JTh/Lie/Ehr